

## Tussenelementen

### 23700.0163



#### Productbeschrijving

##### Materiaal

##### Huls

- staal, gezwart

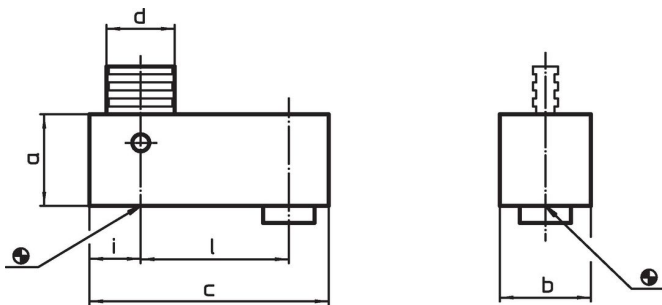
##### Slijtagedelen

- temperstaal

##### Trekstang

- speciaal staal

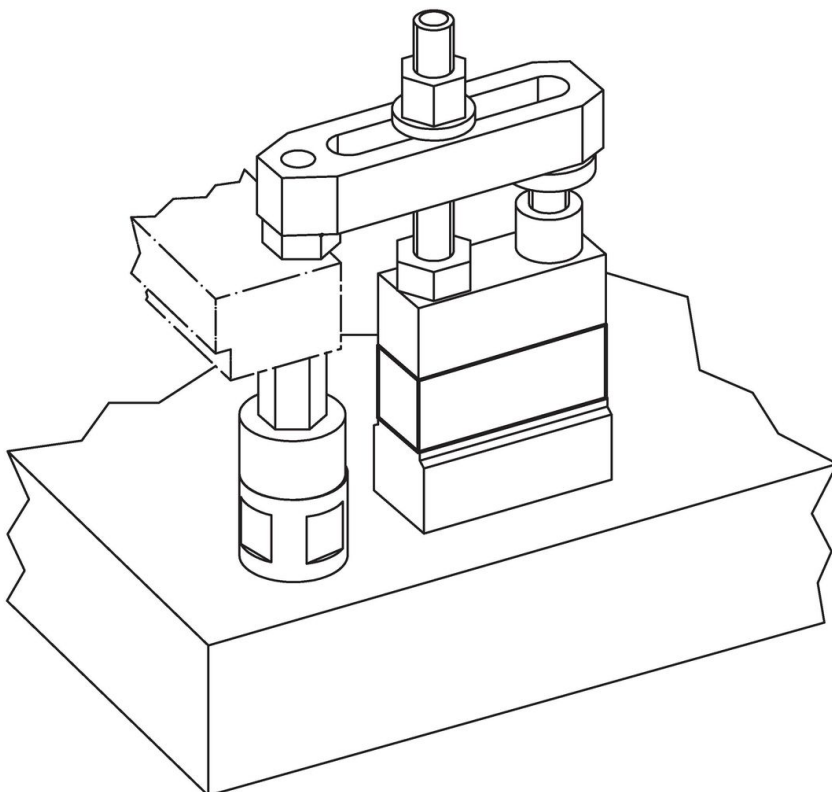
#### Tekening



#### Bestelinformatie

| a   | b  | Afmetingen |    |      |    | i    | l          | [g] | Artikelnr. |
|-----|----|------------|----|------|----|------|------------|-----|------------|
|     |    | c          | d  | [mm] |    |      |            |     |            |
| 120 | 30 | 78         | 22 | 14   | 50 | 2149 | 23700.0163 |     |            |

#### Toepassingsvoorbeeld



**Voldoet**

**Conform RoHS**

Voldoet aan Richtlijn 2011/65/EU en richtlijn 2015/863

**Bevat geen SVHC stoffen**

Bevat geen SVHC-stoffen met meer dan 0,1% w/w - SVHC-lijst per 23.01.2024.

**Bevat geen propositie 65 stoffen**

Geen propositie 65 stoffen inbegrepen  
<https://www.P65Warnings.ca.gov/>

**Vrij van conflictmineralen**

Dit product bevat geen stoffen die worden aangeduid als "conflictmineralen" zoals tantaal, tin, goud of wolfrum uit de Democratische Republiek Congo of aangrenzende landen."