

Tussenelementen

23700.0162



Productbeschrijving

Materiaal

Huls

- staal, gezwart

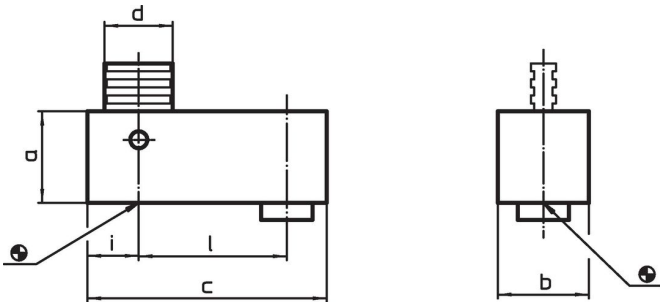
Slijtagedelen

- temperstaal

Trekstang

- speciaal staal

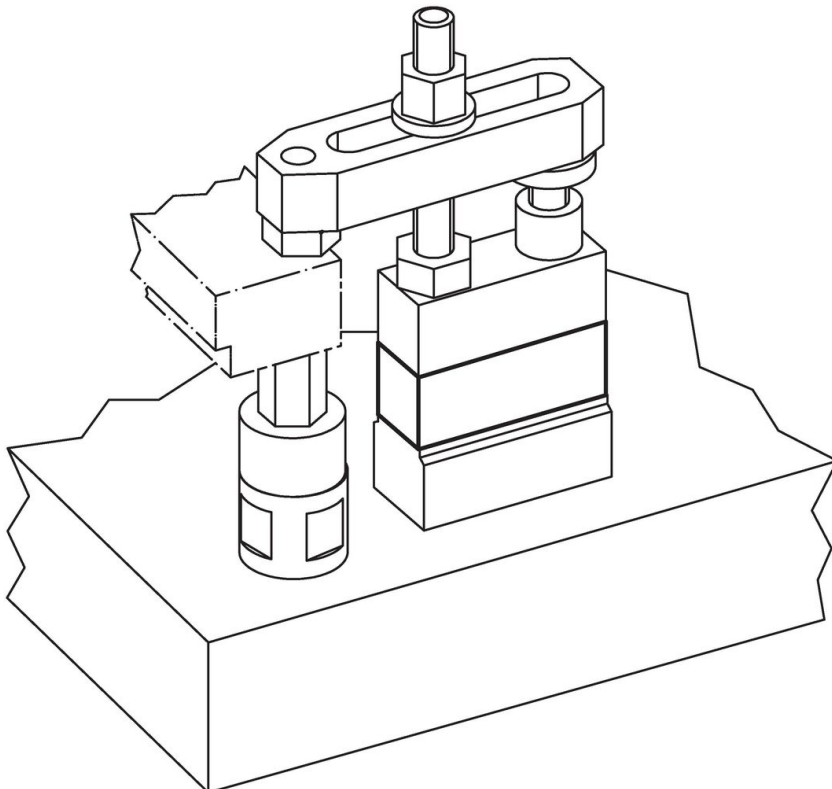
Tekening



Bestelinformatie

Afmetingen						[g]	Artikelnr.
a	b	c	d	i	l		
[mm]							
60	30	78	22	14	50	1032	23700.0162

Toepassingsvoorbeeld



Voldoet

Conform RoHS

Voldoet aan Richtlijn 2011/65/EU en richtlijn 2015/863

Bevat geen SVHC stoffen

Bevat geen SVHC-stoffen met meer dan 0,1% w/w - SVHC-lijst per 27.06.2024.

Bevat geen propositie 65 stoffen

Geen propositie 65 stoffen inbegrepen
<https://www.P65Warnings.ca.gov/>

Vrij van conflictmineralen

Dit product bevat geen stoffen die worden aangeduid als "conflictmineralen" zoals tantaal, tin, goud of wolfrum uit de Democratische Republiek Congo of aangrenzende landen."