

## Tussenelementen

23700.0123



### Productbeschrijving

#### Materiaal

##### Huls

- staal, gezwart

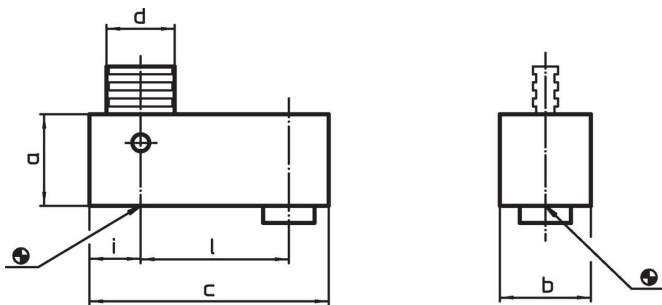
##### Slijtagedelen

- temperstaal


##### Trekstang

- speciaal staal

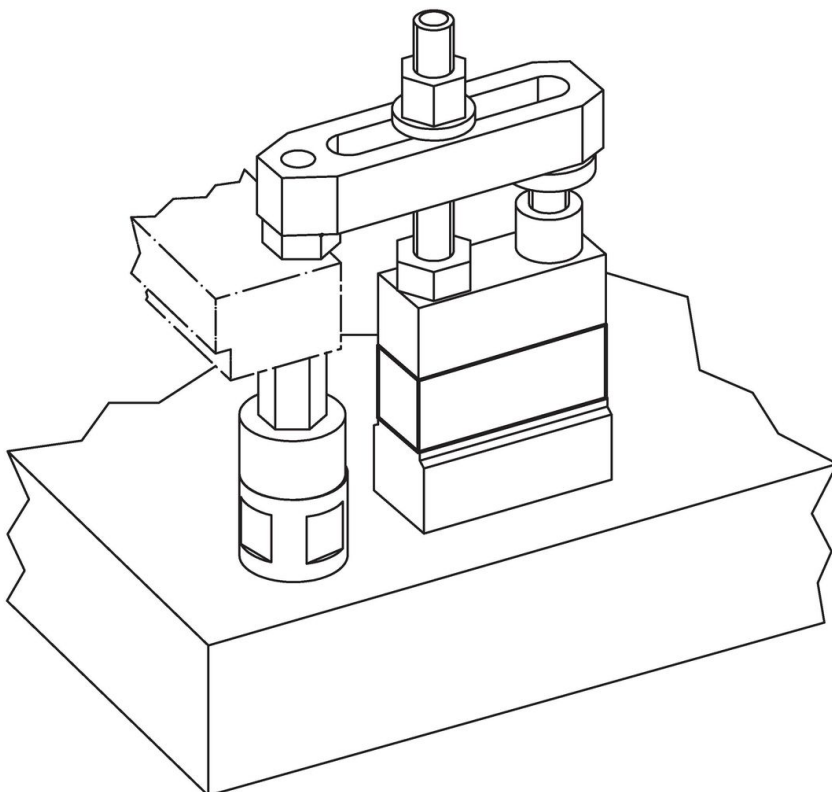
### Tekening



### Bestelinformatie

| Afmetingen |    |    |    |      |    |  | Artikelnr. |
|------------|----|----|----|------|----|---|------------|
| a          | b  | c  | d  | i    | l  |   |            |
| [mm]       |    |    |    |      |    | [g]   |            |
| 100        | 25 | 65 | 16 | 12,5 | 40 | 1201  | 23700.0123 |

### Toepassingsvoorbeeld



**Voldoet**

**Conform RoHS**

Voldoet aan Richtlijn 2011/65/EU en richtlijn 2015/863

**Bevat geen SVHC stoffen**

Bevat geen SVHC-stoffen met meer dan 0,1% w/w - SVHC-lijst per 23.01.2024.

**Bevat geen propositie 65 stoffen**

Geen propositie 65 stoffen inbegrepen  
<https://www.P65Warnings.ca.gov/>

**Vrij van conflictmineralen**

Dit product bevat geen stoffen die worden aangeduid als "conflictmineralen" zoals tantaal, tin, goud of wolfrum uit de Democratische Republiek Congo of aangrenzende landen."