

Spanijzerelementen

23700.0016



Productbeschrijving

Materiaal

Huls

- staal, gezwart

Slijtgedelen

- temperstaal

Trekstang

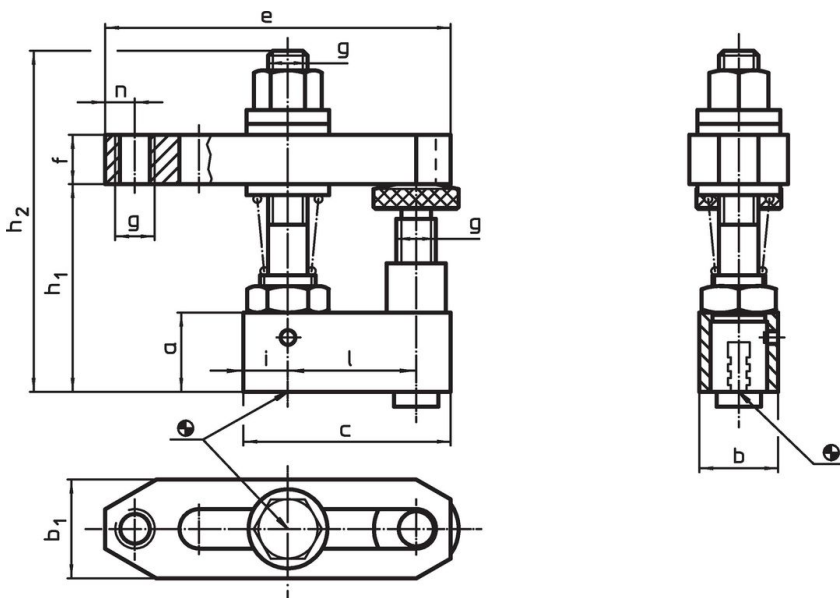
- speciaal staal

Meer informatie

Overige producten

- Spanijzers recht, lang
- Tussenelementen
- Tussenelementen, met steun
- Voetplaten
- Voetplaten, draaibaar
- Voetplaten, laag
- Voetplaten, voor positioneerboring

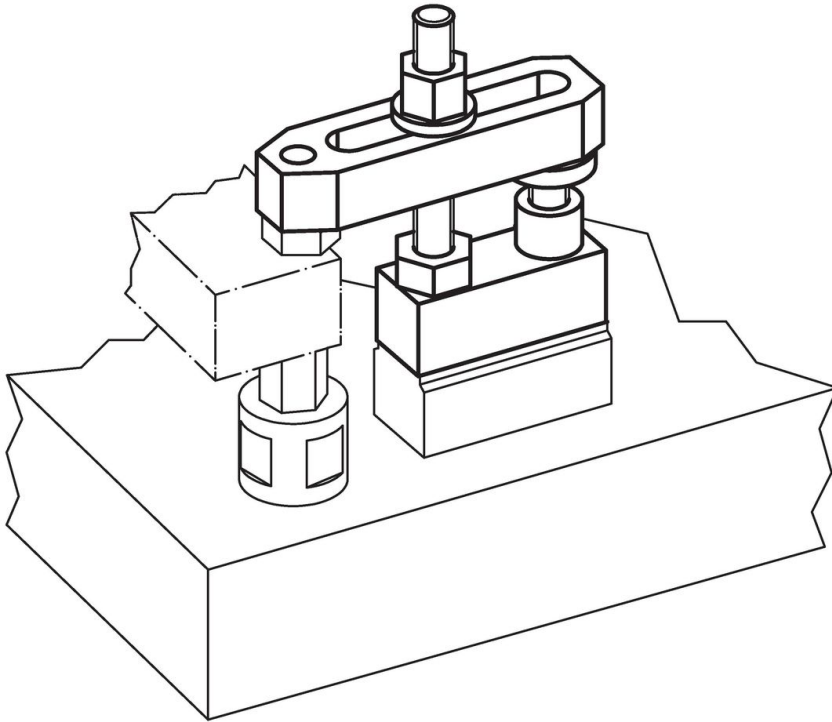
Tekening



Bestelinformatie

Afmetingen													[g]	Artikelnr.
a	b	c	b ₁	e	f	g	h ₁	h ₂	i	l	n	[mm]		
30	30	78	40	142	30	M16	60 – 96	145	14	50	13		1703	23700.0016

Toepassingsvoorbeeld



Voldoet

Conform RoHS

Voldoet aan Richtlijn 2011/65/EU en richtlijn 2015/863

Bevat geen SVHC stoffen

Bevat geen SVHC-stoffen met meer dan 0,1% w/w - SVHC-lijst per 27.06.2024.

Bevat geen propositie 65 stoffen

Geen propositie 65 stoffen inbegrepen
<https://www.P65Warnings.ca.gov/>

Vrij van conflictmineralen

Dit product bevat geen stoffen die worden aangeduid als "conflictmineralen" zoals tantaal, tin, goud of wolfram uit de Democratische Republiek Congo of aangrenzende landen."