

Hoogte-adapters · voor compacte spanner

23690.0116



Productbeschrijving

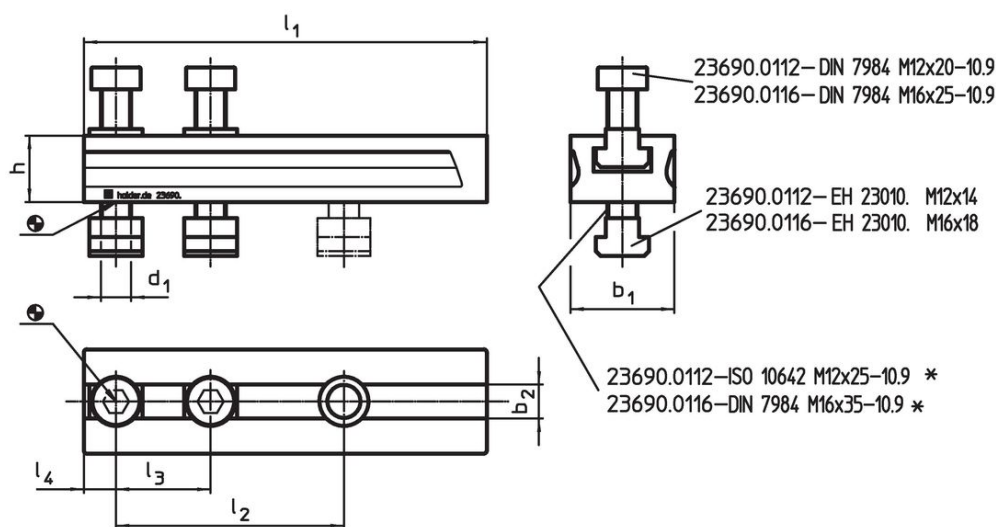
De hoogte-adaptors voor de compacte spanner maken het spanbereik groter en blinken uit in de volgende eigenschappen:

- Traploze afdekking van het spanbereik
- De hoogte-adaptors maakt het precies positioneren van de compacte spanner mogelijk bij bepaalde rasterafstanden
- Hoogte naar wens uit te breiden.

Materiaal

- temperstaal, zwart gecoat

Tekening

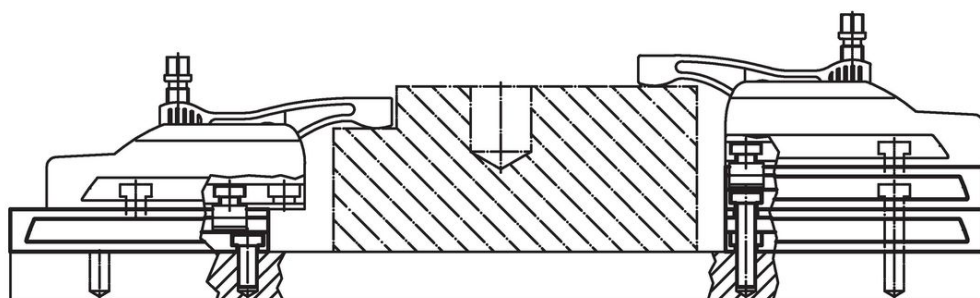
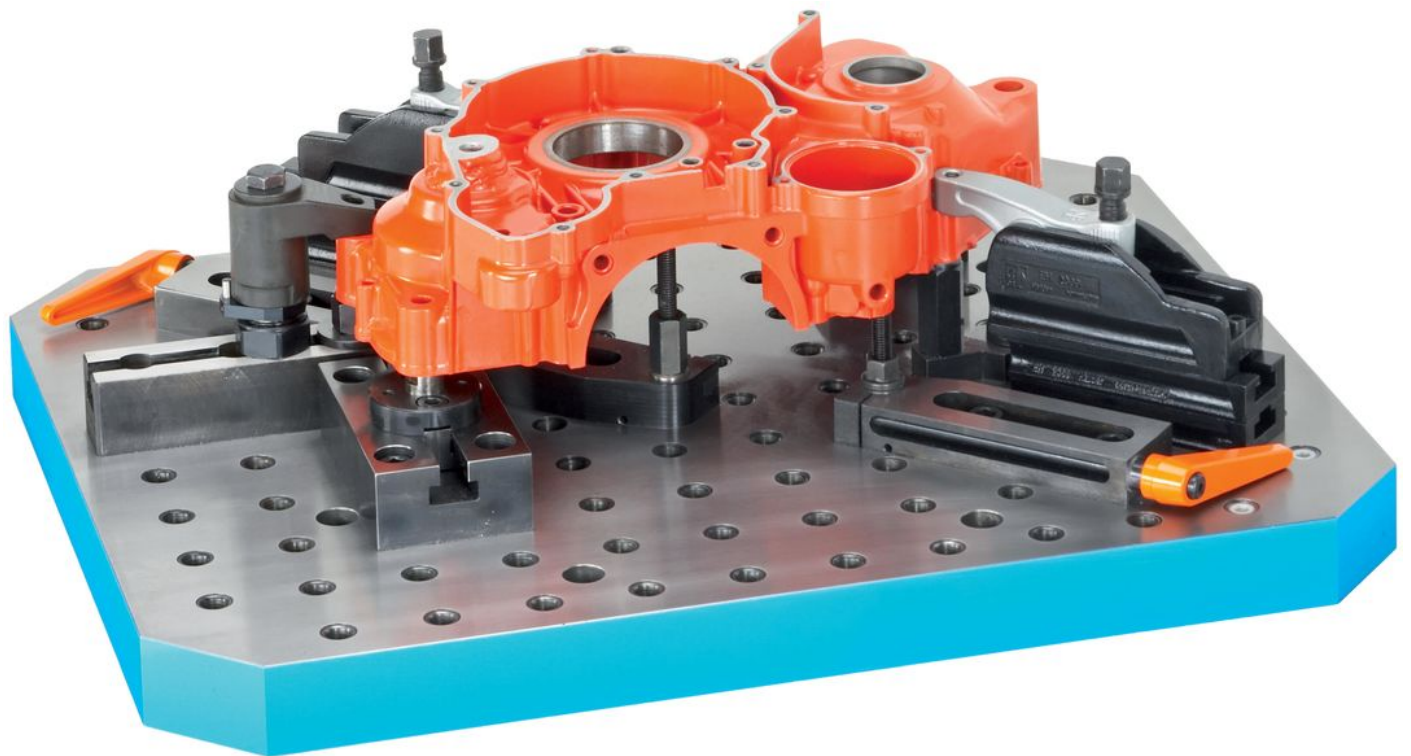
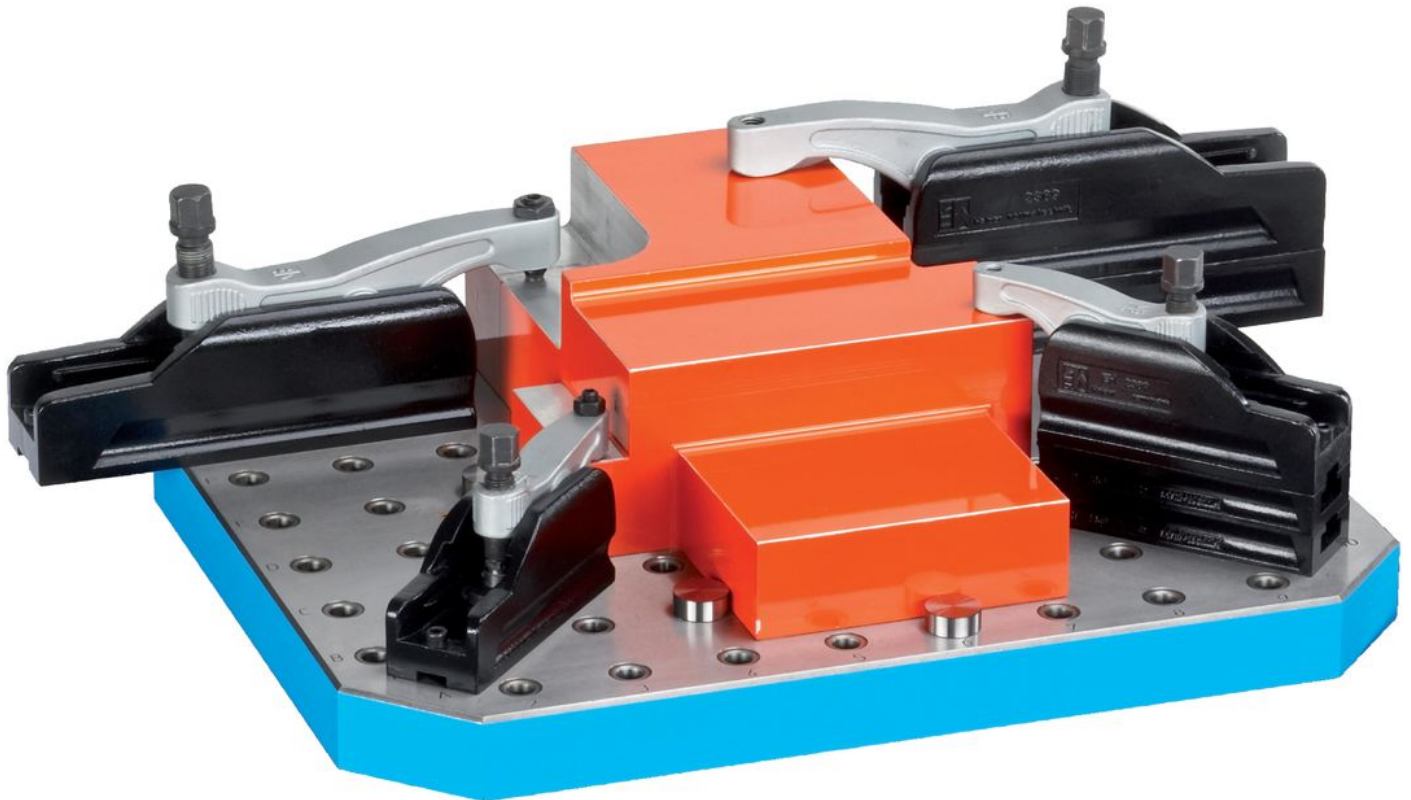


* Bij gebruik van meerdere hoogte-adaptors dienen de bevestigingsbouten ISO 10642 of DIN 7984 vervangen te worden door schroeven verlengd met maat h.

Bestelinformatie

d ₁	l ₁	l ₂ +1	Afmetingen					b ₁	b ₂ H12	[g]	Artikelnr.
			l ₃	l ₄	h	[mm]					
M16	213	120	50	17	35	55	18	3000	23690.0116		

Toepassingsvoorbeeld



Voldoet

Conform RoHS

Voldoet aan Richtlijn 2011/65/EU en richtlijn 2015/863

Bevat geen SVHC stoffen

Bevat geen SVHC-stoffen met meer dan 0,1% w/w - SVHC-lijst per 23.01.2024.

Bevat geen propositie 65 stoffen

Geen propositie 65 stoffen inbegrepen

<https://www.P65Warnings.ca.gov/>

Vrij van conflictmineralen

Dit product bevat geen stoffen die worden aangeduid als "conflictmineralen" zoals tantaal, tin, goud of wolfram uit de Democratische Republiek Congo of aangrenzende landen."