

Hoogte-adapters · voor compacte spanner

23690.0112



Productbeschrijving

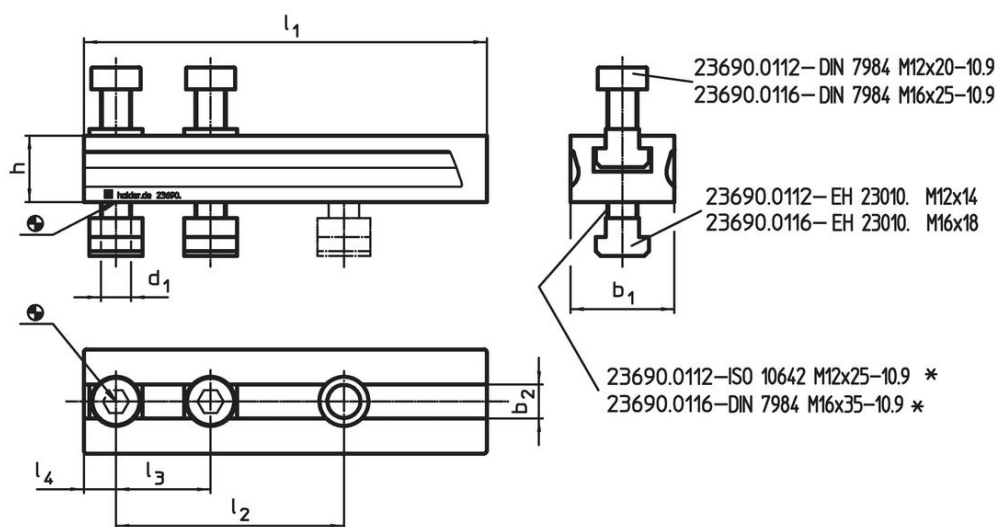
De hoogte-adaptors voor de compacte spanner maken het spanbereik groter en blinken uit in de volgende eigenschappen:

- Traploze afdekking van het spanbereik
- De hoogte-adaptors maakt het precies positioneren van de compacte spanner mogelijk bij bepaalde rasterafstanden
- Hoogte naar wens uit te breiden.

Materiaal

- temperstaal, zwart gecoat

Tekening

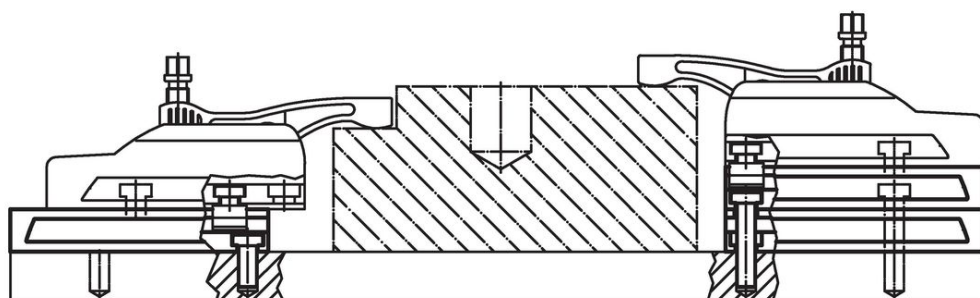
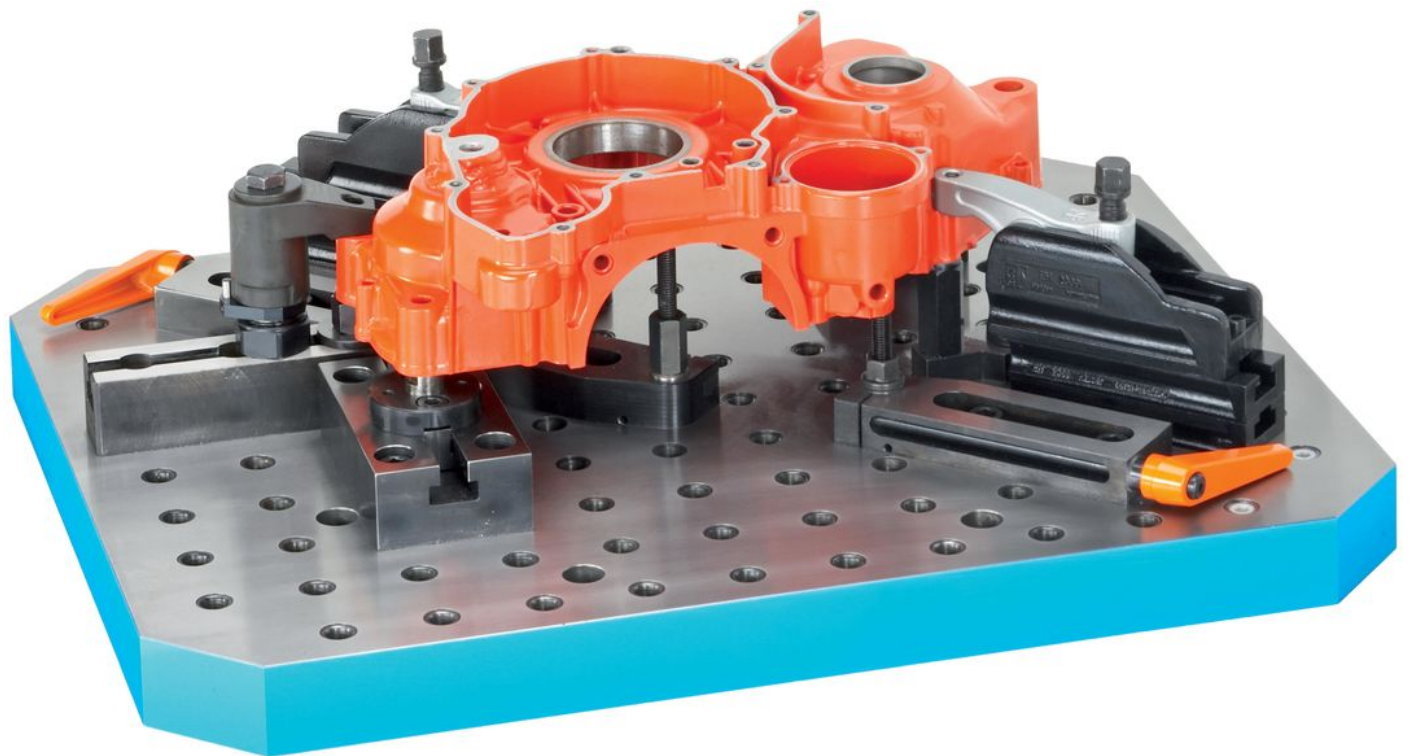
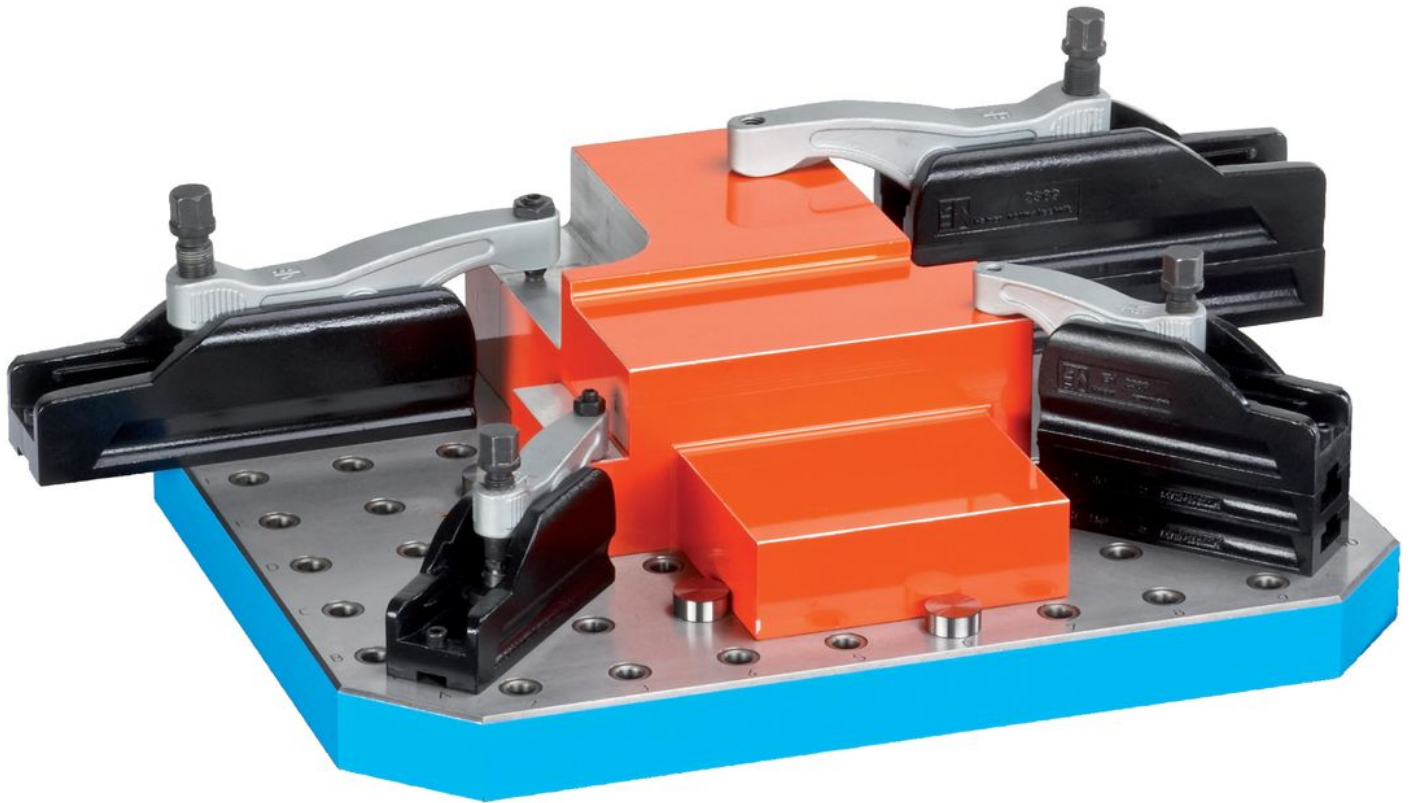


* Bij gebruik van meerdere hoogte-adaptors dienen de bevestigingsbouten ISO 10642 of DIN 7984 vervangen te worden door schroeven verlengd met maat h.

Bestelinformatie

Afmetingen								[g]	Artikelnr.
d_1	l_1	l_2 +1	l_3	l_4	h	b_1	b_2 H12		
[mm]									
M12	134	70	50	13	20	45	14	874	23690.0112

Toepassingsvoorbeeld



Voldoet

Conform RoHS

Voldoet aan Richtlijn 2011/65/EU en richtlijn 2015/863

Bevat geen SVHC stoffen

Bevat geen SVHC-stoffen met meer dan 0,1% w/w - SVHC-lijst per 27.06.2024.

Bevat geen propositie 65 stoffen

Geen propositie 65 stoffen inbegrepen

<https://www.P65Warnings.ca.gov/>

Vrij van conflictmineralen

Dit product bevat geen stoffen die worden aangeduid als "conflictmineralen" zoals tantaal, tin, goud of wolfrum uit de Democratische Republiek Congo of aangrenzende landen."