

Compacte spanners

23690.0016



Productbeschrijving

De compacte spanner is voor universele toepassing bij bewerkte en onbewerkte werkstukken geschikt. Ze kunnen zowel horizontaal als verticaal toegepast worden.

Eigenschappen:

- Precies gepositioneerd spannen (minimale verschuivingskrachten)
- Eenvoudige, universele bediening
- Hoge spankracht bij geringe aandraaimomenten, slijtvast door gelagerde spanhefboom
- Groot, traploos spanbereik
- Spanhefboom zakt volledig in de behuizing voor ongehinderd verwisselen van het werkstuk.
- Spanhefboom met schroefdraad voor de opname van diverse spanelementen, b.v. kogeldrukschroeven (EH 22700. - EH 22720.), pendelopzetstukken (EH 22730./ H 22740.) enz.
- Groot instelbereik bij constante spankracht
- Continu vergroting van het klembereik door hoogte-adapters 23690.0112/.0116
- Eenvoudige en flexibele bevestigingsmogelijkheden
- Beschermd tegen corrosie
- Ongevoelig voor vuil en spanen

Materiaal

Huls

- temperstaal, zwart gecoat

Klemhendel

- temperstaal, veredeld, silver gecoat

Montage

Montage en installatie:

1. aanslagbout ISO 4762-M 6 x 10 demonteren
2. spanhefboom uitschuiven
3. optimale bevestiging met 2 inbusbouten (meegeleverd)
4. spanhefboom in de behuizing schuiven
5. aanslagbout ISO 4762-M 6 x 10 bevestigen

Werking

Werking:

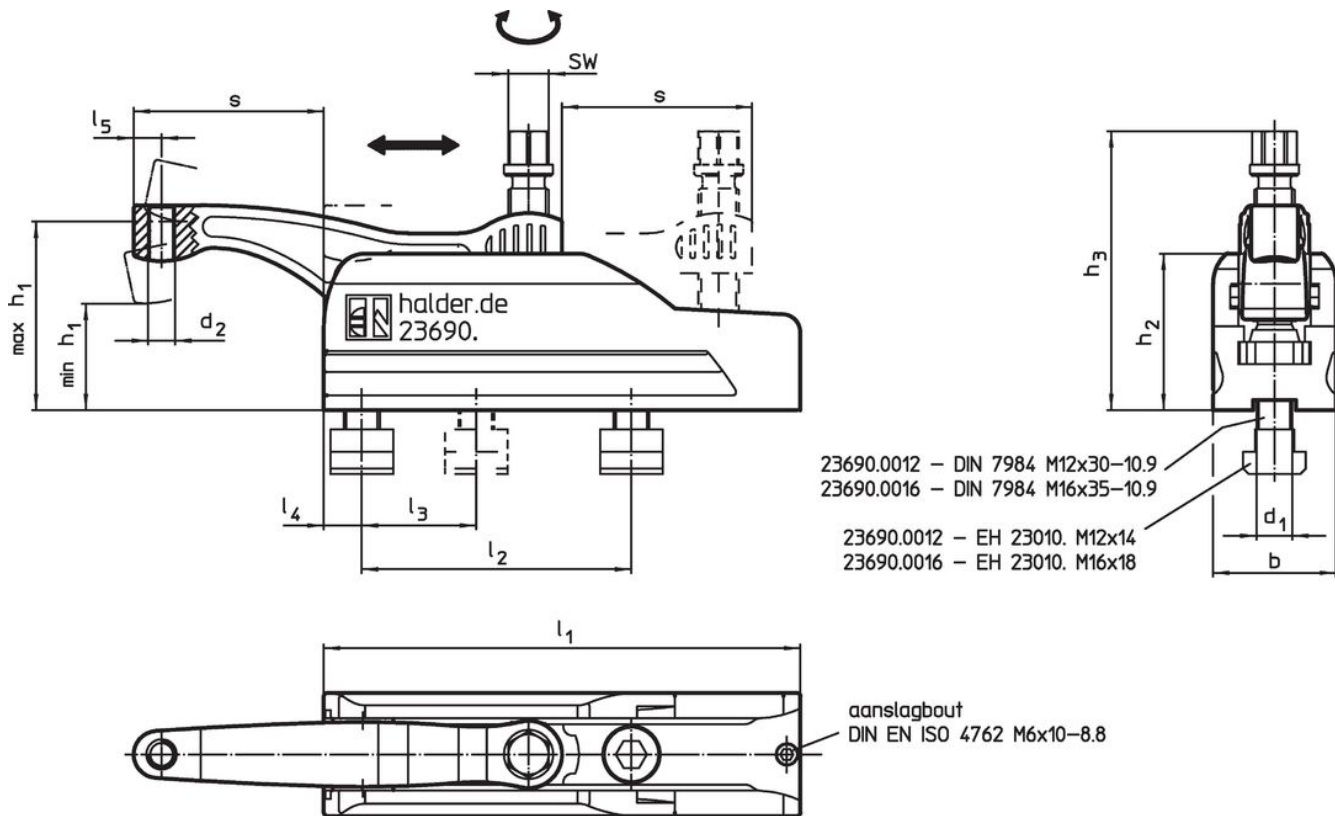
1. spanhefboom in positie schuiven
2. spannen met behulp van de zeskant flensbout
3. losnemen in omgekeerde volgorde

Meer informatie


Overige producten

- Hoogte-adapters, voor compacte spanner

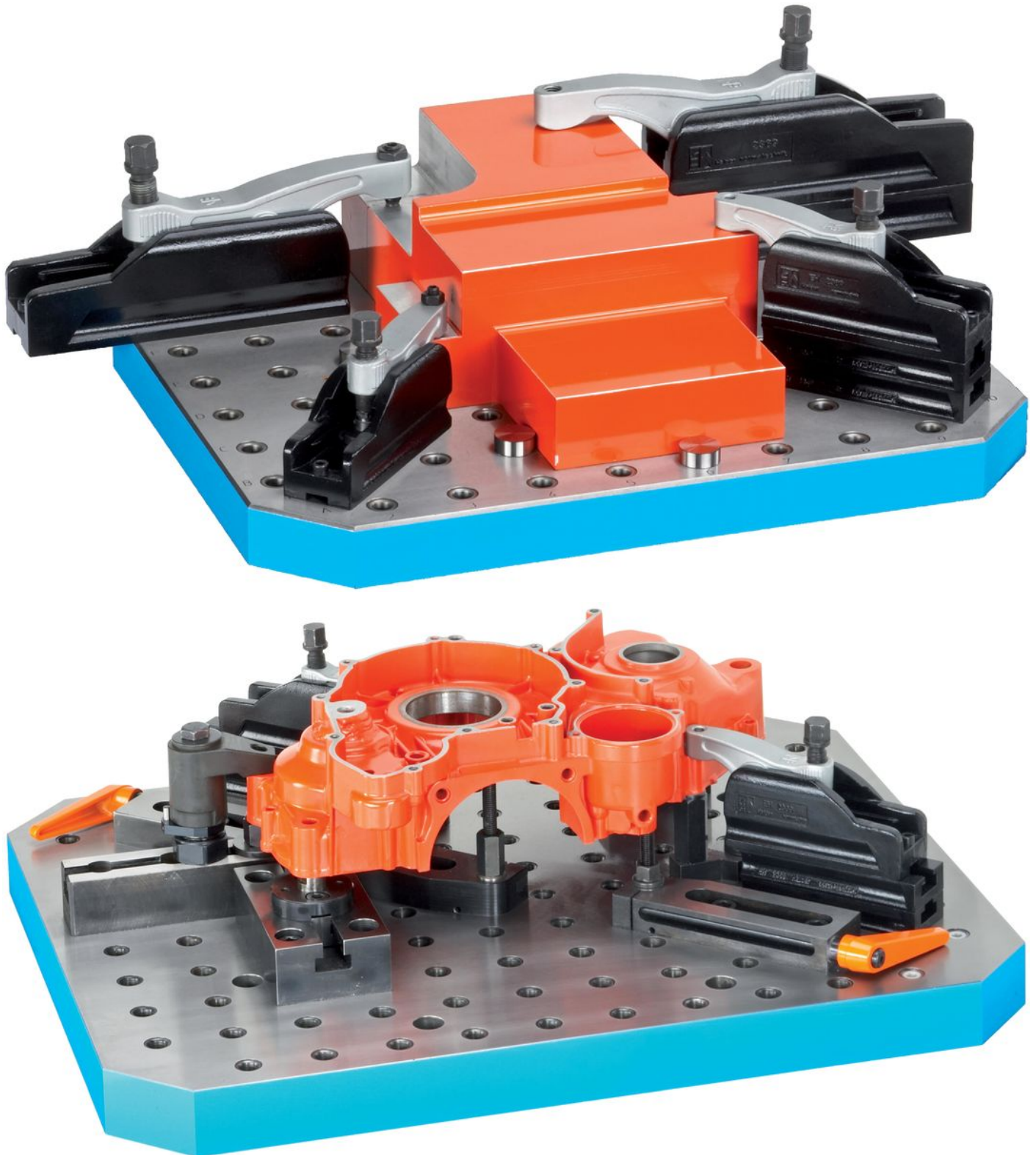
Tekening

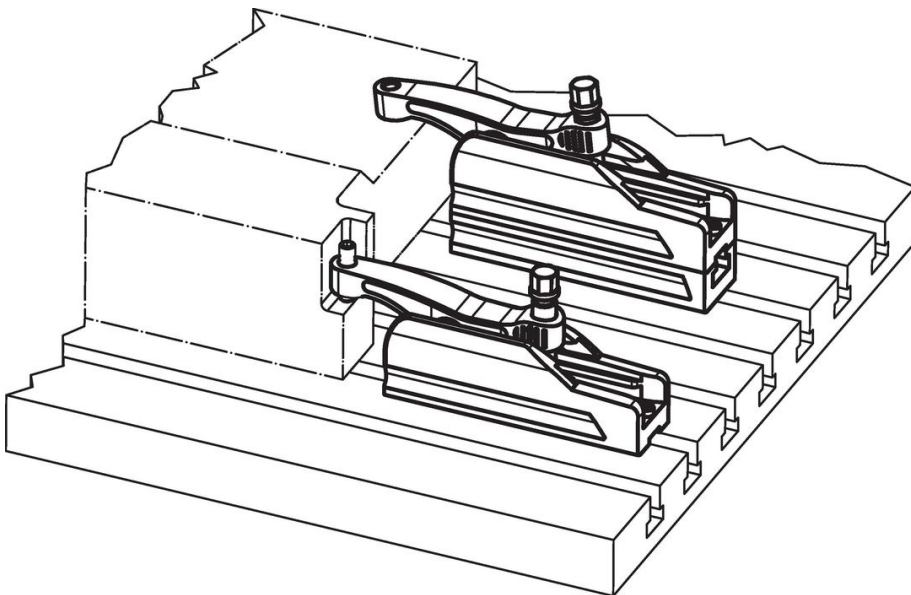
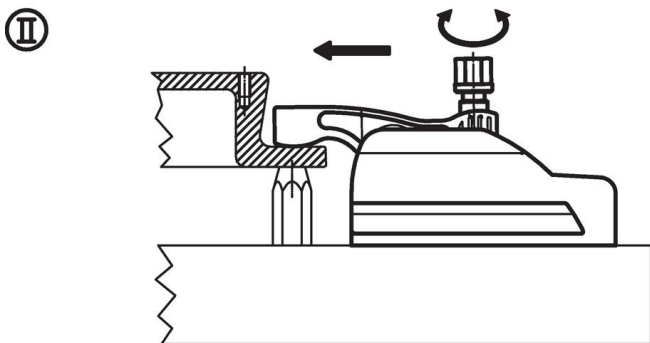
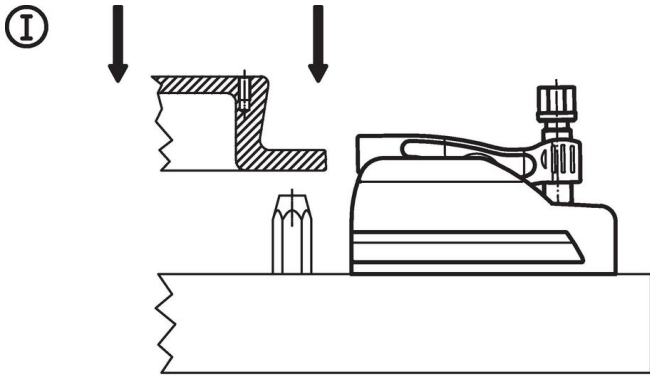


Bestelinformatie

Afmetingen													SW	Spankracht max.	Aandraai- moment max.		Artikelnr.
d_1	d_2	h_1 min.	h_1 max.	h_2	h_3	s max.	l_1	l_2 +1	l_3	l_4	l_5	b					
M16	M12	47	85	70	126	85	213	120	50	17	12,5	55	18	25	75	4000	23690.0016

Toepassingsvoorbeeld





Voldoet

Conform RoHS

Bevat lood - voldoet aan uitzonderingen 6a / 6b / 6c

Bevat SVHC stoffen >0,1% w/w

Bevat lood - SVHC-lijst per 27.06.2024.

Bevat propositie 65 stoffen



Lood kan kanker en reproductieve schade veroorzaken door blootstelling
<https://www.P65Warnings.ca.gov/>

Vrij van conflictmineralen

Dit product bevat geen stoffen die worden aangeduid als "conflictmineralen" zoals tantaal, tin, goud of wolfram uit de Democratische Republiek Congo of aangrenzende landen."