

Schroefaansluitingen

23470.0030



Productbeschrijving

Trapeziumschroefdraad zelfremmend, spil met eindaanslag. Met de houders kunnen de schroefvijzels zo gefixeerd worden dat zij bij werkstukwisseling niet verschuiven. Bovendien maken zij het inzetten van de schroefvijzels op verticale opspanvlakken mogelijk. Schroefvijzels worden ook vaak gebruikt voor het ondersteunen van werkstukken. Het gebruik van pendelopzetstukken garandeert hierbij een compenserend oplegvlak. Met de centreerplaat als tussenstuk kunnen meerdere schroefvijzels met de afmetingen 52, 70 en 100 op elkaar gezet worden.

Materiaal

Opzetstukken

- staal, gehard, gezwart

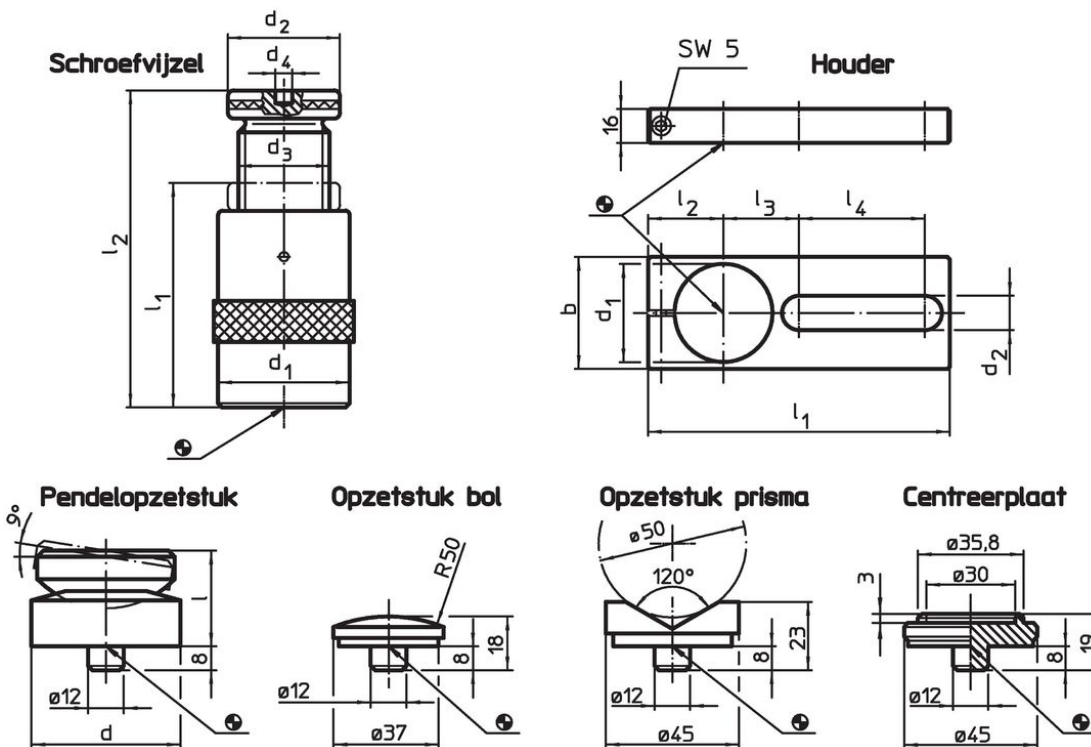
Opnamebussen

- staal, gezwart

Schroefaansluitingen

- staal 1.0503, gelakt



Tekening



Bestelinformatie

l ₂ Spanhoogte max. [mm]	l ₁ min.	Afmetingen				d ₄ [mm]	Draagkracht [kN]	[g]	Artikelnr.
		d ₁ [mm]	d ₂	d ₃					
300	190	100	80	Tr 65 x 10	12	350	9680	23470.0030	

accessoires

	Afmetingen									voor schroefvijzels		Artikelnr.
	d	d ₁	b	d ₂	l	l ₁	l ₂	l ₃	l ₄	[mm]		
bol opzetstuk												
	-	-	-	-	-	-	-	-	-	52/ 70/100/140/210/300	75	23470.0171
prisma-opzetstuk												
	-	-	-	-	-	-	-	-	-	52/ 70/100/140/210/300	138	23470.0172

Voldoet

Conform RoHS

Voldoet aan Richtlijn 2011/65/EU en richtlijn 2015/863

Bevat geen SVHC stoffen

Bevat geen SVHC-stoffen met meer dan 0,1% w/w - SVHC-lijst per 23.01.2024.

Bevat geen propositie 65 stoffen

Geen propositie 65 stoffen inbegrepen
<https://www.P65Warnings.ca.gov/>

Vrij van conflictmineralen

Dit product bevat geen stoffen die worden aangeduid als "conflictmineralen" zoals tantaal, tin, goud of wolfram uit de Democratische Republiek Congo of aangrenzende landen."