

Schroefaansluitingen

23470.0014



Productbeschrijving

Trapeziumschroefdraad zelfremmend, spil met eindaanslag. Met de houders kunnen de schroefvijzels zo gefixeerd worden dat zij bij werkstukwisseling niet verschuiven. Bovendien maken zij het inzetten van de schroefvijzels op verticale opspanvlakken mogelijk. Schroefvijzels worden ook vaak gebruikt voor het ondersteunen van werkstukken. Het gebruik van pendelopzetstukken garandeert hierbij een compenserend oplegvlak. Met de centreerplaat als tussenstuk kunnen meerdere schroefvijzels met de afmetingen 52, 70 en 100 op elkaar gezet worden.

Materiaal

Opzetstukken

- staal, gehard, gezwart

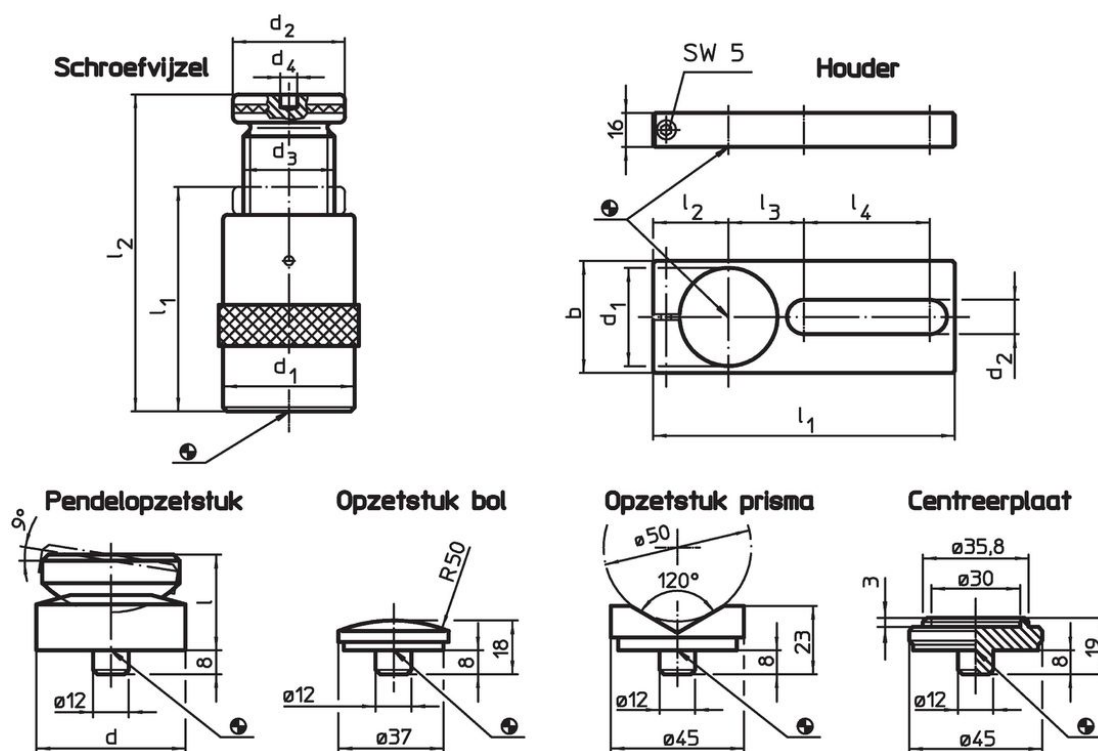
Opnamebussen

- staal, gezwart

Schroefaansluitingen

- staal 1.0503, gelakt






Tekening



Bestelinformatie

I ₂ Spanhoogte max. [mm]	I ₁ min.	Afmetingen				d ₄ [mm]	Draagkracht [kN]	[g]	Artikelnr.
		d ₁ [mm]	d ₂	d ₃					
140	100	69	69	Tr 40 x 7	12	100	2614	23470.0014	

accessoires

	d	d ₁	b	Afmetingen						voor schroefvijzels [mm]	 [g]	Artikelnr.
				d ₂	l	l ₁	l ₂	l ₃	l ₄			
houder												
	-	69	80	24,5	-	210	48	54	90	140	1279	23470.0270
pendelopzetstuk												
	65	-	-	-	35	-	-	-	-	140/210	716	23470.0365
bol opzetstuk												
	-	-	-	-	-	-	-	-	-	52/ 70/100/140/210/300	75	23470.0171
prisma-opzetstuk												
	-	-	-	-	-	-	-	-	-	52/ 70/100/140/210/300	138	23470.0172

Voldoet

Conform RoHS

Voldoet aan Richtlijn 2011/65/EU en richtlijn 2015/863

Bevat geen SVHC stoffen

Bevat geen SVHC-stoffen met meer dan 0,1% w/w - SVHC-lijst per 27.06.2024.

Bevat geen propositie 65 stoffen

Geen propositie 65 stoffen inbegrepen
<https://www.P65Warnings.ca.gov/>

Vrij van conflictmineralen

Dit product bevat geen stoffen die worden aangeduid als "conflictmineralen" zoals tantaal, tin, goud of wolfram uit de Democratische Republiek Congo of aangrenzende landen."