

Schroefaansluitingen

23470.0007



Productbeschrijving

Trapeziumschroefdraad zelfremmend, spil met eindaanslag. Met de houders kunnen de schroefvijzels zo gefixeerd worden dat zij bij werkstukwisseling niet verschuiven. Bovendien maken zij het inzetten van de schroefvijzels op verticale opspanvlakken mogelijk. Schroefvijzels worden ook vaak gebruikt voor het ondersteunen van werkstukken. Het gebruik van pendelopzetstukken garandeert hierbij een compenserend oplegvlak. Met de centreerplaat als tussenstuk kunnen meerdere schroefvijzels met de afmetingen 52, 70 en 100 op elkaar gezet worden.

Materiaal

Opzetstukken

- staal, gehard, gezwart

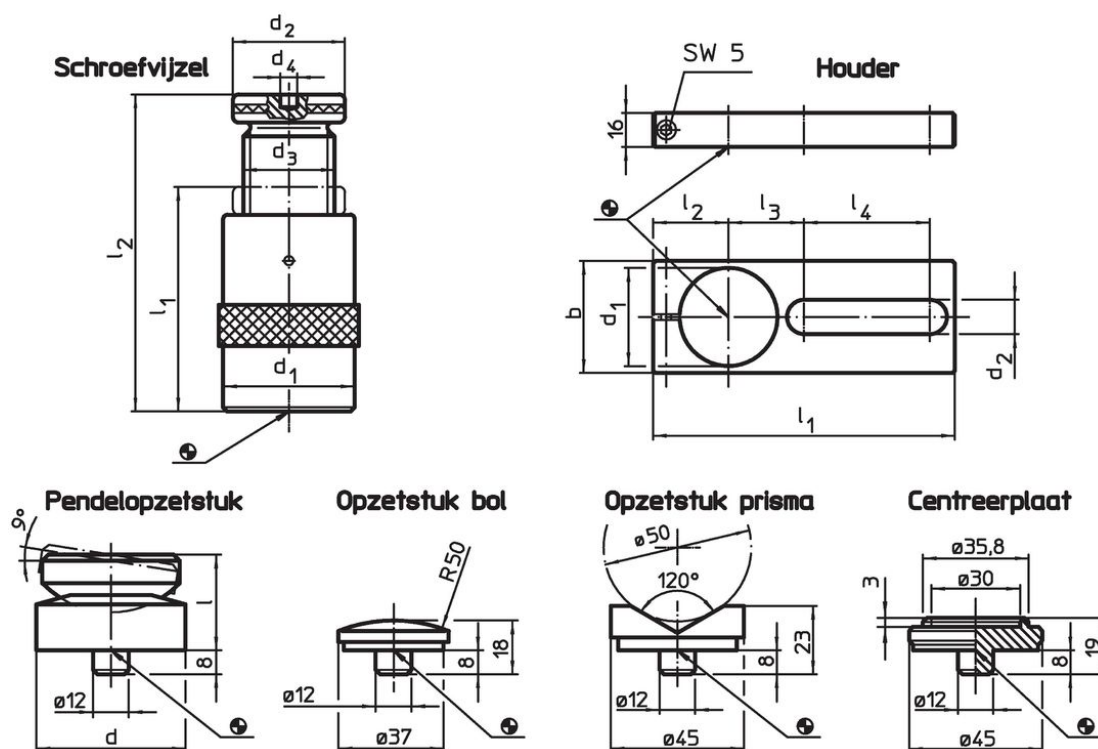
Opnamebussen

- staal, gezwart

Schroefaansluitingen

- staal 1.0503, gelakt




Tekening



Bestelinformatie

l_2 Spanhoogte max. [mm]	Afmetingen					Draagkracht [kN]	[g]	Artikelnr.
	l_1 min.	d_1 [mm]	d_2	d_3	d_4 [mm]			
70	50	50	50	Tr 30 x 4	12	60	645	23470.0007

accessoires

	Afmetingen										voor schroefvijzels [mm]	 [g]	Artikelnr.
	d	d ₁	b	d ₂	l	l ₁	l ₂	l ₃	l ₄	[mm]			
houder													
	-	50	60	20,5	-	190	38	46	90		52/ 70/100	879	23470.0250
pendelopzetstuk													
	50	-	-	-	32	-	-	-	-		52/ 70/100	399	23470.0350
bol opzetstuk													
	-	-	-	-	-	-	-	-	-		52/ 70/100/140/210/300	75	23470.0171
prisma-opzetstuk													
	-	-	-	-	-	-	-	-	-		52/ 70/100/140/210/300	138	23470.0172
centreerplaat													
	-	-	-	-	-	-	-	-	-		52/ 70/100	107	23470.0170

Voldoet

Conform RoHS

Voldoet aan Richtlijn 2011/65/EU en richtlijn 2015/863

Bevat geen SVHC stoffen

Bevat geen SVHC-stoffen met meer dan 0,1% w/w - SVHC-lijst per 23.01.2024.

Bevat geen propositie 65 stoffen

Geen propositie 65 stoffen inbegrepen
<https://www.P65Warnings.ca.gov/>

Vrij van conflictmineralen

Dit product bevat geen stoffen die worden aangeduid als "conflictmineralen" zoals tantaal, tin, goud of wolfram uit de Democratische Republiek Congo of aangrenzende landen."