

## Schroefaansluitingen

23470.0005



### Productbeschrijving

Trapeziumschroefdraad zelfremmend, spil met eindaanslag. Met de houders kunnen de schroefvijzels zo gefixeerd worden dat zij bij werkstukwisseling niet verschuiven. Bovendien maken zij het inzetten van de schroefvijzels op verticale opspanvlakken mogelijk. Schroefvijzels worden ook vaak gebruikt voor het ondersteunen van werkstukken. Het gebruik van pendelopzetstukken garandeert hierbij een compenserend oplegvlak. Met de centreerplaat als tussenstuk kunnen meerdere schroefvijzels met de afmetingen 52, 70 en 100 op elkaar gezet worden.

### Materiaal

#### Opzetstukken

- staal, gehard, gezwart

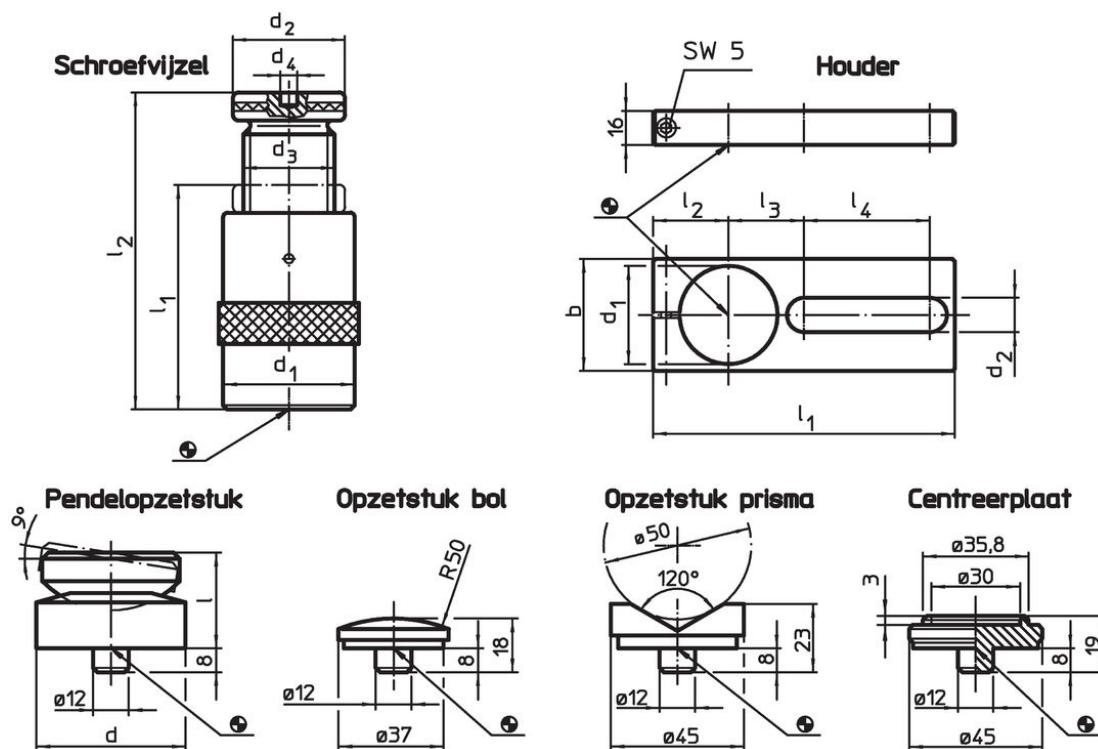
#### Opnamebussen

- staal, gezwart

#### Schroefaansluitingen

- staal 1.0503, gelakt



### Tekening



### Bestelinformatie

| I <sub>2</sub><br>Spanhoogte<br>max.<br>[mm] | I <sub>1</sub><br>min. | d <sub>1</sub><br>[mm] | Afmetingen     |                | Draagkracht<br>[kN] | Artikelnr. |
|--|------------------------|------------------------|----------------|----------------|---------------------|------------|
|  |                        |                        | d <sub>2</sub> | d <sub>3</sub> |                     |            |
| 50   | 38                     | 31                     | 31             | Tr 20 x 4      | 15                  | 191        |
|  |                        |                        |                |                |                     | 23470.0005 |

accessoires

|  | Afmetingen |                |           |                |   |                |                |                |                | voor schroefvijzels<br>[mm] | <br>[g] | Artikelnr. |
|--|------------|----------------|-----------|----------------|---|----------------|----------------|----------------|----------------|-----------------------------|--|------------|
|  | d          | d <sub>1</sub> | b<br>[mm] | d <sub>2</sub> | l | l <sub>1</sub> | l <sub>2</sub> | l <sub>3</sub> | l <sub>4</sub> |                             |  |            |
| <b>houder</b>  |            |                |           |                |   |                |                |                |                |                             |  |            |
|  | -          | 31             | 40        | 18,5           | - | 175            | 30             | 35             | 90             | 50                          | 516  | 23470.0232 |

Voldoet

**Conform RoHS**

Voldoet aan Richtlijn 2011/65/EU en richtlijn 2015/863

**Bevat geen SVHC stoffen**

Bevat geen SVHC-stoffen met meer dan 0,1% w/w - SVHC-lijst per 27.06.2024.

**Bevat geen propositie 65 stoffen**

Geen propositie 65 stoffen inbegrepen  
<https://www.P65Warnings.ca.gov/>

**Vrij van conflictmineralen**

Dit product bevat geen stoffen die worden aangeduid als "conflictmineralen" zoals tantaal, tin, goud of wolfram uit de Democratische Republiek Congo of aangrenzende landen."