

Excenterspanmodule • met bronopname

23410.0210



Productbeschrijving

De klemkracht is onder elke hoek gelijk en zelfremmend.

Materiaal

- sintermetaal, inzet gehard

Meer informatie

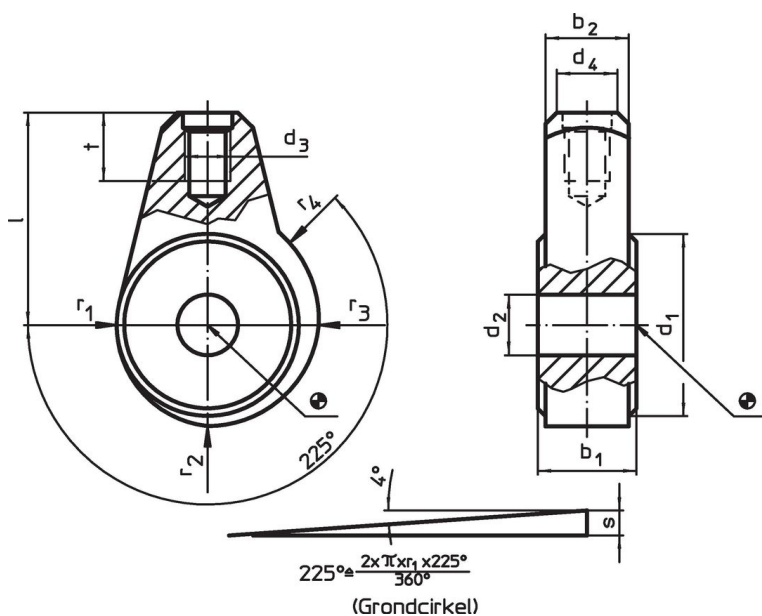
Verwijzingen

Deze excenterspanmodule is o.a. met hendel EH 24350. te gebruiken.

Overige producten

- Hendels

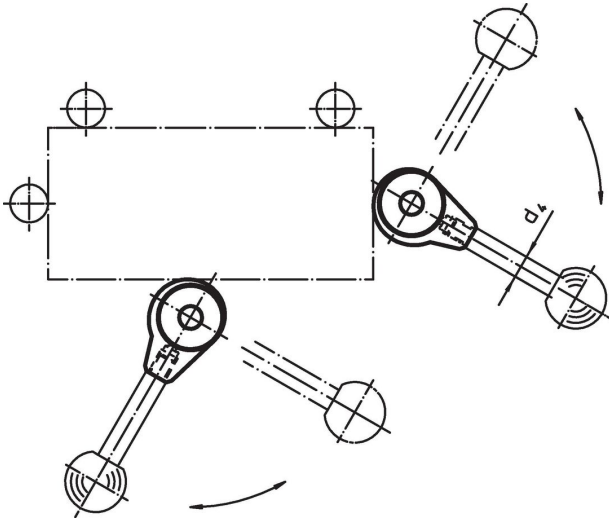
Tekening



Bestelinformatie

Afmetingen												d ₄ Trekstang Ø EH 24350.	ArtikelNr.		
d ₁	d ₂ H9	b ₁ -0,05 -0,15	b ₂	d ₃	l	r ₁	r ₂	r ₃	r ₄	s	t	[mm]		[mm]	[g]
24	8	13	11	M6	28	12	13,32	14,64	15,3	3,3	9		8	50	23410.0210

Toepassingsvoorbeeld



Voldoet

Conform RoHS

Voldoet aan Richtlijn 2011/65/EU en richtlijn 2015/863

Bevat geen SVHC stoffen

Bevat geen SVHC-stoffen met meer dan 0,1% w/w - SVHC-lijst per 27.06.2024.

Bevat geen propositie 65 stoffen

Geen propositie 65 stoffen inbegrepen
<https://www.P65Warnings.ca.gov/>

Vrij van conflictmineralen

Dit product bevat geen stoffen die worden aangeduid als "conflictmineralen" zoals tantaal, tin, goud of wolfram uit de Democratische Republiek Congo of aangrenzende landen."