

## Excenterspanners

23410.0151



### Productbeschrijving

Excentrische klemmen maken snel en veilig klemmen en loslaten mogelijk met een relatief groot verstelbereik en een hoge spankracht. De excentrische sluitring maakt een traploos radiaal klemeffect in elke klempositie mogelijk. Verder is de excentrische klem zelfremmend. De klem kan worden gebruikt als een traploze stop door de drukring te verwijderen.

### Materiaal

#### Trekstang

- RVS 1.4305, mat gestraald

#### Huls

- RVS 1.4305, vernikkeld

#### Schroef

- RVS 1.4021, veredeld, vernikkeld

#### Kogelknop

- kunststof (PF 31), zwart, DIN 319

### Montage

Bevestig met schroefbout M 10 (WS 6). Zorg voor een aanhaalmoment van max. 40 Nm.

### Werking

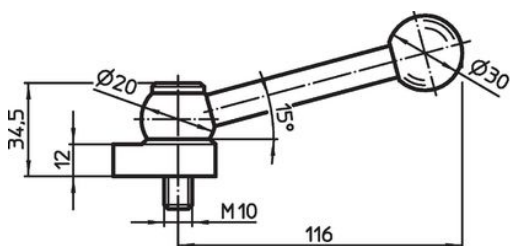
De schroefbout en de ring zijn verstelbaar. Eenmaal ingeschroefd, kan de klemhaak eenvoudig in de gewenste positie worden gedraaid. Voor Art. Nr. 23410.0050 / .0051, helpt de vertanding om de klemhendel in de gewenste positie te plaatsen.

### Meer informatie

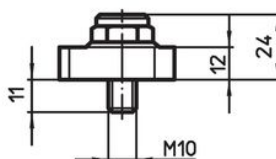
### Opmerkingen

Links draaiende variant kan geleverd worden op aanvraag.

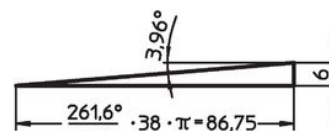
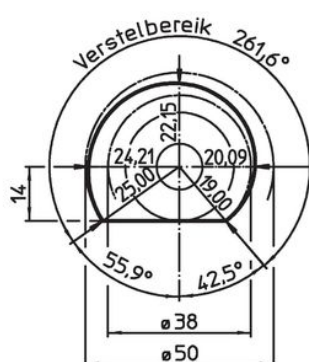
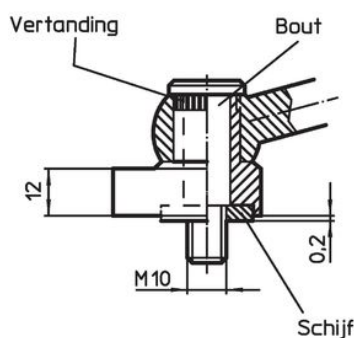
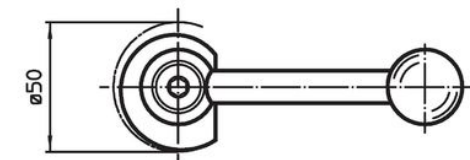
### Tekening




Afbeelding 1



Afbeelding 2



### Bestelinformatie

	Artikelnr.
 [g]	
met een spanbout – Afbeelding 2, Roestvast staal	
159	23410.0151

**Voldoet**

**Conform RoHS**

Voldoet aan Richtlijn 2011/65/EU en richtlijn 2015/863

**Bevat geen SVHC stoffen**

Bevat geen SVHC-stoffen met meer dan 0,1% w/w - SVHC-lijst per 27.06.2024.

**Bevat geen propositie 65 stoffen**

Geen propositie 65 stoffen inbegrepen  
<https://www.P65Warnings.ca.gov/>

**Vrij van conflictmineralen**

Dit product bevat geen stoffen die worden aangeduid als "conflictmineralen" zoals tantaal, tin, goud of wolfram uit de Democratische Republiek Congo of aangrenzende landen."