

Excenterspanners

23410.0051



Productbeschrijving

Excentrische klemmen maken snel en veilig klemmen en loslaten mogelijk met een relatief groot verstelbereik en een hoge spankracht. De excentrische sluitring maakt een traploos radiaal klemeffect in elke klempositie mogelijk. Verder is de excentrische klem zelfremmend. De klem kan worden gebruikt als een traploze stop door de drukring te verwijderen.

Materiaal

Trekstang

- RVS 1.4305, mat gestraald

Huls

- RVS 1.4305, vernikkeld

Schroef

- RVS 1.4021, veredeld, vernikkeld

Kogelknop

- kunststof (PF 31), zwart, DIN 319

Montage

Bevestig met schroefbout M 10 (WS 6). Zorg voor een aanhaalmoment van max. 40 Nm.

Werking

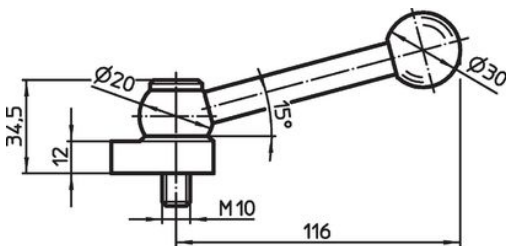
De schroefbout en de ring zijn verstelbaar. Eenmaal ingeschroefd, kan de klemhaak eenvoudig in de gewenste positie worden gedraaid. Voor Art. Nr. 23410.0050 / .0051, helpt de vertanding om de klemhendel in de gewenste positie te plaatsen.

Meer informatie

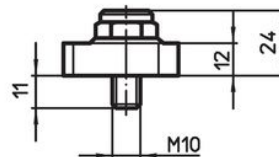
Opmerkingen

Links draaiende variant kan geleverd worden op aanvraag.

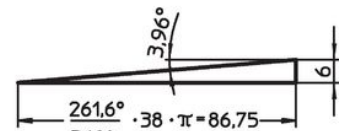
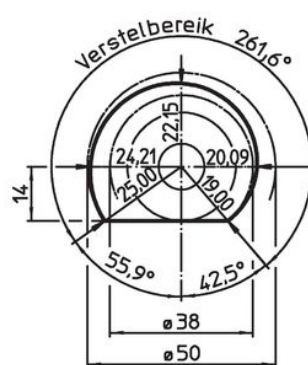
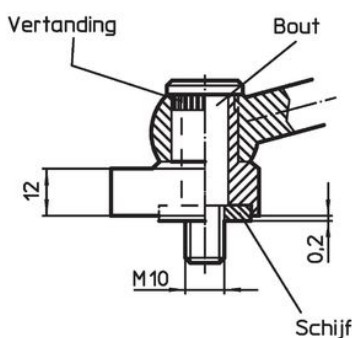
Tekening




Afbeelding 1



Afbeelding 2



Bestelinformatie

	Artikelnr.
 [g]	
met een spanhefboom – Afbeelding 1, Roestvast staal	
317	23410.0051

Voldoet

Conform RoHS

Voldoet aan Richtlijn 2011/65/EU en richtlijn 2015/863

Bevat geen SVHC stoffen

Bevat geen SVHC-stoffen met meer dan 0,1% w/w - SVHC-lijst per 27.06.2024.

Bevat geen propositie 65 stoffen

Geen propositie 65 stoffen inbegrepen
<https://www.P65Warnings.ca.gov/>

Vrij van conflictmineralen

Dit product bevat geen stoffen die worden aangeduid als "conflictmineralen" zoals tantaal, tin, goud of wolfrام uit de Democratische Republiek Congo of aangrenzende landen."