

Excenterspanners

23410.0050



Productbeschrijving

Excentrische klemmen maken snel en veilig klemmen en loslaten mogelijk met een relatief groot verstelbereik en een hoge spankracht. De excentrische sluitring maakt een traploos radiaal klemeffect in elke klempositie mogelijk. Verder is de excentrische klem zelfremmend. De klem kan worden gebruikt als een traploze stop door de drukring te verwijderen.

Materiaal

Trekstang

- staal, geslepen, gezwart

Huls

- staal, gehard, gezwart

Schroef

- staal, gehard, gezwart

Kogelknop

- kunststof (PF 31), zwart, DIN 319

Montage

Bevestig met schroefbout M 10 (WS 6). Zorg voor een aanhaalmoment van max. 40 Nm.

Werking

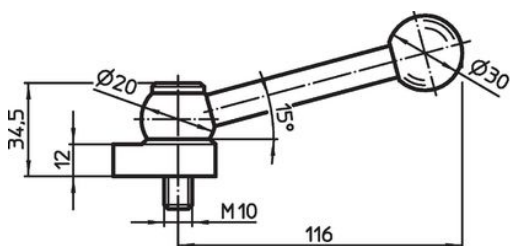
De schroefbout en de ring zijn verstelbaar. Eenmaal ingeschroefd, kan de klemhaak eenvoudig in de gewenste positie worden gedraaid. Voor Art. Nr. 23410.0050 / .0051, helpt de vertanding om de klemhendel in de gewenste positie te plaatsen.

Meer informatie

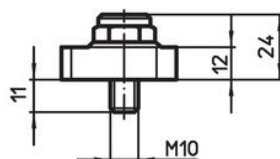
Opmerkingen

Links draaiende variant kan geleverd worden op aanvraag.

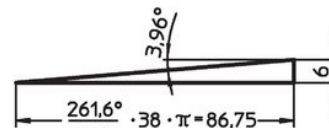
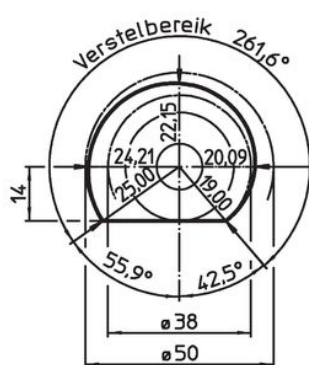
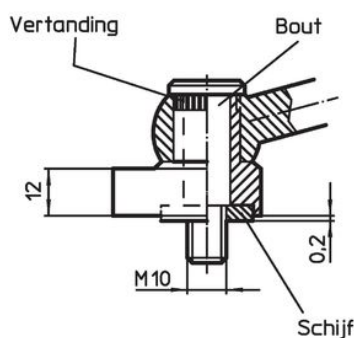
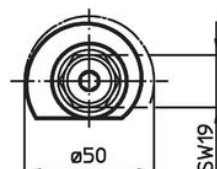
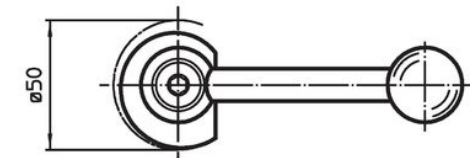
Tekening



Afbeelding 1



Afbeelding 2



Bestelinformatie

	Artikelnr.
met een spanhefboom – Afbeelding 1, Staal	23410.0050
[g]	
317	

Voldoet

Conform RoHS

Bevat lood - voldoet aan uitzonderingen 6a / 6b / 6c

Bevat SVHC stoffen >0,1% w/w

Bevat lood - SVHC-lijst per 27.06.2024.

Bevat propositie 65 stoffen



Lood kan kanker en reproductieve schade veroorzaken door blootstelling
<https://www.P65Warnings.ca.gov/>

Vrij van conflictmineralen

Dit product bevat geen stoffen die worden aangeduid als "conflictmineralen" zoals tantaal, tin, goud of wolfram uit de Democratische Republiek Congo of aangrenzende landen."