

Excenterhefbomen • met as
23390.0408



Productbeschrijving

De excenterhefbomen hebben een excentrisch klembereik van 160°

Materiaal

Fulcrum Pin

- RVS 1.4021, veredeld

Excenterdeel

- staal 52-3, gezwart

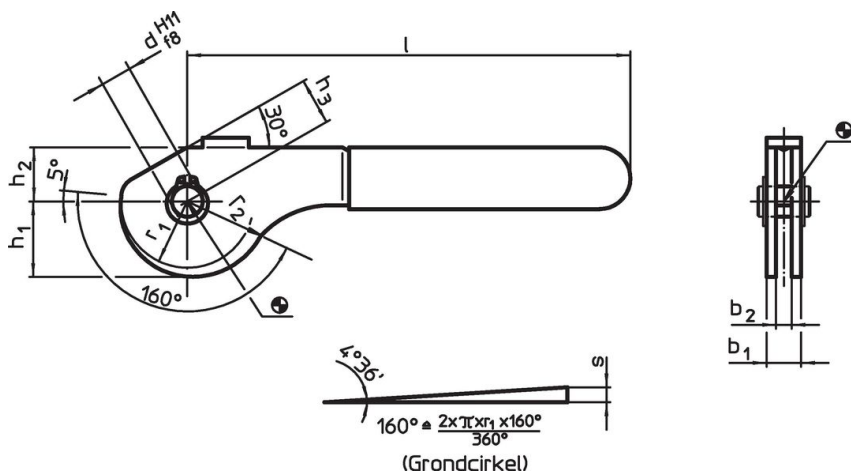
Veiligheidsring

- RVS 1.4310

Kunststof kap

- PVC, rood

Tekening



Bestelinformatie

Afmetingen										Excenter slag	Totaal slag	🌡️	📦	Artikelnr.
b ₁	d H11 f8	l	r ₁	r ₂	b ₂	h ₁	h ₂	h ₃	s	r ₂ -h ₃	max.			
[mm]										[mm]	[mm]	[°C]	[g]	
Staal														
13	8	114	17,2	21,07	9	19,54	14	12	3,87	9,07	60	92	23390.0408	

Toepassingsvoorbeeld



Voldoet

Conform RoHS

Voldoet aan Richtlijn 2011/65/EU en richtlijn 2015/863

Bevat geen SVHC stoffen

Bevat geen SVHC-stoffen met meer dan 0,1% w/w - SVHC-lijst per 27.06.2024.

Bevat geen propositie 65 stoffen

Geen propositie 65 stoffen inbegrepen
<https://www.P65Warnings.ca.gov/>

Vrij van conflictmineralen

Dit product bevat geen stoffen die worden aangeduid als "conflictmineralen" zoals tantaal, tin, goud of wolfram uit de Democratische Republiek Congo of aangrenzende landen."