

## Excentersnelspanner • met draadeind

23390.0311



### Productbeschrijving

Voor het snel en rotatievrij spannen en lossen van onderdelen.  
Bij de uitvoering "instelbaar" (afb. 2) kan de hendelinstelling worden aangepast.

### Materiaal

#### Steunring

- thermoplast (POM), glasvezelversterkt

#### Hefboom

- Zinkspluitgietwerk, geplastificeerd, zwart, vergelijkbaar met RAL9005

#### Binnendelen

- RVS 1.4305

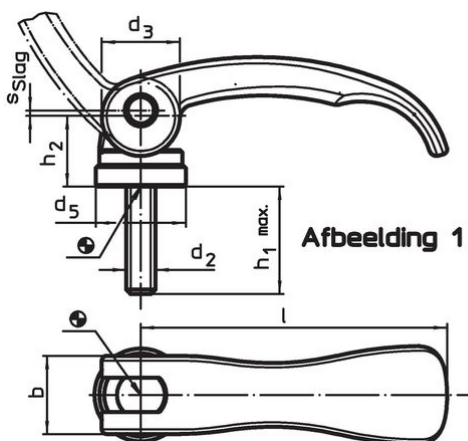
#### Schroef

- RVS 1.4305

#### Stelmoer

- RVS 1.4305

### Tekening



### Bestelinformatie

l	d <sub>2</sub>	Afmetingen					verstel- bereik h <sub>3</sub> min.	b	Slag s bij 90° hendelpositie [mm]	max. [°C]	[g]	Artikelnr.
		h <sub>1</sub> max. opspanning	d <sub>3</sub>	d <sub>4</sub>	h <sub>2</sub> max.	[mm]						
met schroef, instelbaar – Afbeelding 2, Roestvast staal												
63	M6	25	16	19	16,4	1,5	16	0,75	80	72	23390.0311	

**Toepassingsvoorbeeld**



**Voldoet**

**Conform RoHS**

Voldoet aan Richtlijn 2011/65/EU en richtlijn 2015/863

**Bevat geen SVHC stoffen**

Bevat geen SVHC-stoffen met meer dan 0,1% w/w - SVHC-lijst per 27.06.2024.

**Bevat geen propositie 65 stoffen**

Geen propositie 65 stoffen inbegrepen  
<https://www.P65Warnings.ca.gov/>

**Vrij van conflictmineralen**

Dit product bevat geen stoffen die worden aangeduid als "conflictmineralen" zoals tantaal, tin, goud of wolfram uit de Democratische Republiek Congo of aangrenzende landen."