

Excentersnelspanner • met draadeind

23390.0210



Productbeschrijving

Voor het snel en rotatievrij spannen en lossen van onderdelen.
Bij de uitvoering "instelbaar" (afb. 2) kan de hendelinstelling worden aangepast.

Materiaal

Steunring

- thermoplast (PA), glasvezelversterkt

Hefboom

- Zinkspluitgietwerk, geplastificeerd, zwart, vergelijkbaar met RAL9005

Binnendelen

- RVS 1.4305

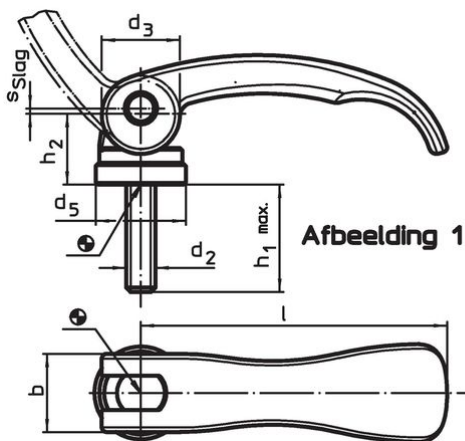
Schroef

- RVS 1.4305

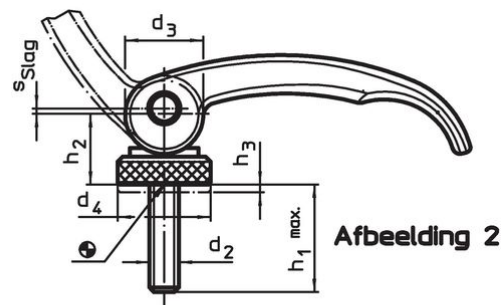
Stelmoer

- RVS 1.4305

Tekening



Afbeelding 1



Afbeelding 2

Bestelinformatie

Afmetingen							Slag s bij 90° hendelpositie	🌡️ max.	📦 [g]	Artikelnr.
l	d ₂	h ₁ max. opspanning	d ₃	d ₅	h ₂ max.	b	[mm]	[°C]	[g]	
met draadeind – Afbeelding 1, Roestvast staal										
63	M6	20	16	18,5	16,4	16	0,75	80	65	23390.0210

Toepassingsvoorbeeld



Voldoet

Conform RoHS

Voldoet aan Richtlijn 2011/65/EU en richtlijn 2015/863

Bevat geen SVHC stoffen

Bevat geen SVHC-stoffen met meer dan 0,1% w/w - SVHC-lijst per 27.06.2024.

Bevat geen propositie 65 stoffen

Geen propositie 65 stoffen inbegrepen
<https://www.P65Warnings.ca.gov/>

Vrij van conflictmineralen

Dit product bevat geen stoffen die worden aangeduid als "conflictmineralen" zoals tantaal, tin, goud of wolfram uit de Democratische Republiek Congo of aangrenzende landen."