

## Excentersnelspanner • met draadeind

23390.0116



### Productbeschrijving

Voor het snel en rotatievrij spannen en lossen van onderdelen.  
Bij de uitvoering "instelbaar" (afb. 2) kan de hendelinstelling worden aangepast.

### Materiaal

#### Steunring

- thermoplast (POM), glasvezelversterkt

#### Hefboom

- Zinkspluitgietwerk, geplastificeerd, zwart, vergelijkbaar met RAL9005

#### Binnendelen

- staal, galvanisch verzinkt.

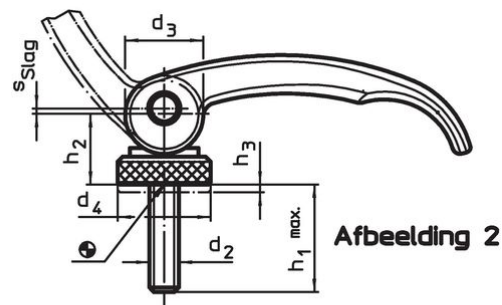
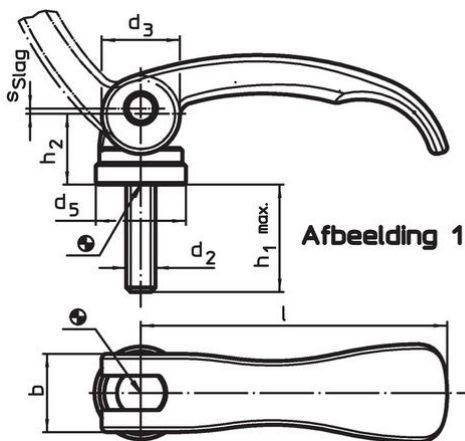
#### Schroef

- staal, galvanisch verzinkt

#### Stelmoer

- staal, galvanisch verzinkt.

### Tekening



### Bestelinformatie

l	d <sub>2</sub>	h <sub>1</sub> max. opspanning	Afmetingen					b	Slag s bij 90° hendelpositie [mm]	max. [°C]	[g]	Artikelnr.
			d <sub>3</sub>	d <sub>4</sub>	h <sub>2</sub> max.	verstel- bereik h <sub>3</sub> min.	[mm]					
met schroef, instelbaar – Afbeelding 2, Staal												
63	M6	50	16	19	16,4	1,5	16	0,75	80	75	23390.0116	

## Toepassingsvoorbeeld



## Voldoet

### Conform RoHS

Bevat lood - voldoet aan uitzonderingen 6a / 6b / 6c

### Bevat SVHC stoffen >0,1% w/w

Bevat lood - SVHC-lijst per 27.06.2024.

### Bevat propositie 65 stoffen



Lood kan kanker en reproductieve schade veroorzaken door blootstelling  
<https://www.P65Warnings.ca.gov/>

### Vrij van conflictmineralen

Dit product bevat geen stoffen die worden aangeduid als "conflictmineralen" zoals tantaal, tin, goud of wolfram uit de Democratische Republiek Congo of aangrenzende landen."