

Excentersnelspanner • met draadeind

23390.0012



Productbeschrijving

Voor het snel en rotatievrij spannen en lossen van onderdelen.
Bij de uitvoering "instelbaar" (afb. 2) kan de hendelinstelling worden aangepast.

Materiaal

Steunring

- thermoplast (PA), glasvezelversterkt

Hefboom

- Zinkspluitgietwerk, geplastificeerd, zwart, vergelijkbaar met RAL9005

Binnendelen

- staal, galvanisch verzinkt.

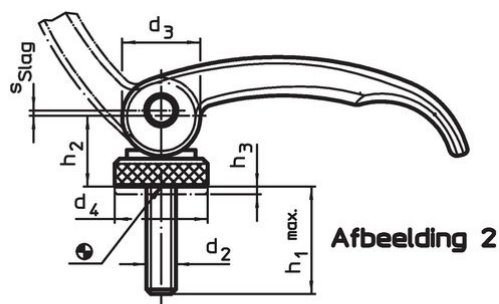
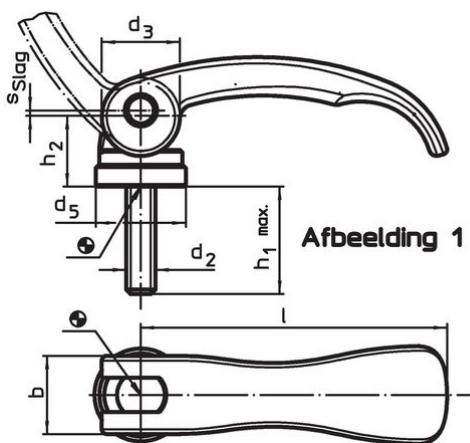
Schroef

- staal, galvanisch verzinkt

Stelmoer

- staal, galvanisch verzinkt.

Tekening



Bestelinformatie

Afmetingen							Slag s bij 90° hendelpositie [mm]	🌡️ max. [°C]	📦 [g]	Artikelnr.
l	d ₂	h ₁ max. opspanning	d ₃	d ₅	h ₂ max.	b				
met draadeind – Afbeelding 1, Staal										
63	M6	30	16	18,5	16,4	16	0,75	80	65	23390.0012

Toepassingsvoorbeeld



Voldoet

Conform RoHS

Voldoet aan Richtlijn 2011/65/EU en richtlijn 2015/863

Bevat geen SVHC stoffen

Bevat geen SVHC-stoffen met meer dan 0,1% w/w - SVHC-lijst per 27.06.2024.

Bevat geen propositie 65 stoffen

Geen propositie 65 stoffen inbegrepen
<https://www.P65Warnings.ca.gov/>

Vrij van conflictmineralen

Dit product bevat geen stoffen die worden aangeduid als "conflictmineralen" zoals tantaal, tin, goud of wolfram uit de Democratische Republiek Congo of aangrenzende landen."