

Tweezijdige excenterhefbomen • met as

23380.0012



Productbeschrijving

Spanmogelijkheid aan beide zijden.

Materiaal

Steunpin

- staal, gehard

Hefboom

- gelegeerd staal, inzetgehard, gezwart

Veiligheidsring

- verenstaal

Meer informatie

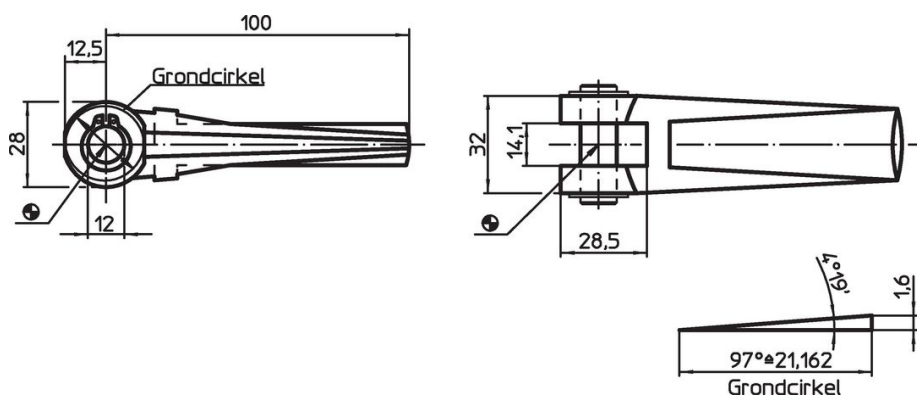
Verwijzingen

Toepasbaar in combinatie met oogbouten DIN 444 M 12 (EH 22980)

Overige producten

- Oogbouten, DIN 444, vorm B
- Oogbouten, DIN 444, vorm B, kwaliteit 8.8 precisieuitvoering

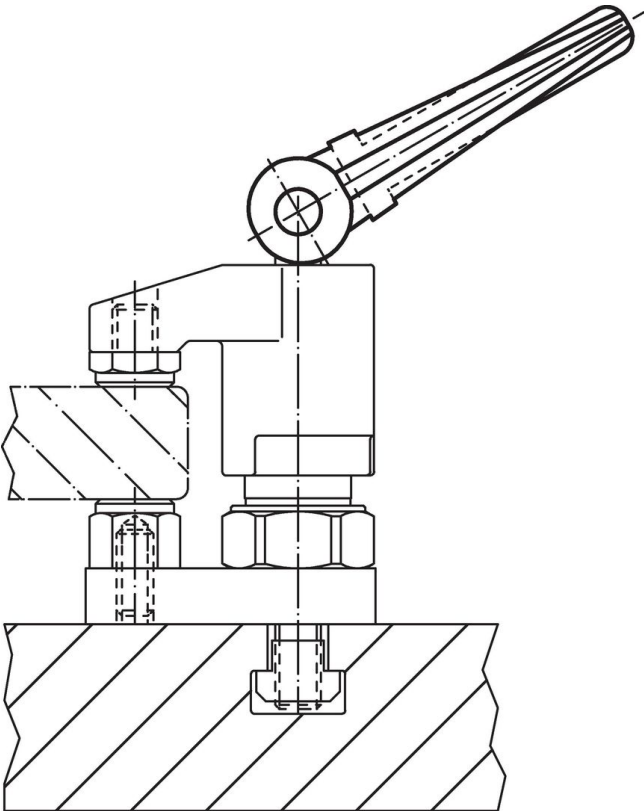
Tekening



Bestelinformatie

| Afmetingen Boring [mm] |  [g] | Artikelnr. |
|------------------------------|--|------------|
| 12 | 341 | 23380.0012 |

Toepassingsvoorbeeld



Voldoet

Conform RoHS

Bevat lood - voldoet aan uitzonderingen 6a / 6b / 6c

Bevat SVHC stoffen >0,1% w/w

Bevat lood - SVHC-lijst per 27.06.2024.

Bevat propositie 65 stoffen



Lood kan kanker en reproductieve schade veroorzaken door blootstelling
<https://www.P65Warnings.ca.gov/>

Vrij van conflictmineralen

Dit product bevat geen stoffen die worden aangeduid als "conflictmineralen" zoals tantaal, tin, goud of wolfram uit de Democratische Republiek Congo of aangrenzende landen."