

Klemklauwen

23370.0150



Productbeschrijving

Spanklauwen worden gebruikt als precisie-spanelement bij het conventionele opspanningen. Daarvoor wordt in het opspanstuk een geruimd gat geboord. De gatdiepte dient te worden afgestemd op de gewenste spanhoogte.

Bij de uitvoering met grondsteunvlak (foto1) kan aan het afgeronde klauwdeel (radius 22) een steun bevestigd worden om de tegenkracht op te vangen. Deze steun kan vlak, half rond of V-vormig zijn.

Bij de versie met positioneringsbus (afbeelding 2) is een steun om de tegenkracht op te vangen niet nodig. De positioneringsbus, die in het armatuur moet worden gestoken, dient als ondersteuning voor de klemklauw. Deze bus is bij de levering inbegrepen en kan ook afzonderlijk als accessoire worden besteld.

Het vastklemmen gebeurt door middel van een meegeleverde zeskantschroef DIN 933 (ISO 4017)

Materiaal

Bus

- Inzetgehard staal, inzetgehard

Huls

- gehard staal, gezwart en geslepen

Schijf

- temperstaal, veredeld, gestanst, machinaal gericht, gefosfateerd

Veer

- verenstaal

Spanschroef

- temperstaal

Meer informatie

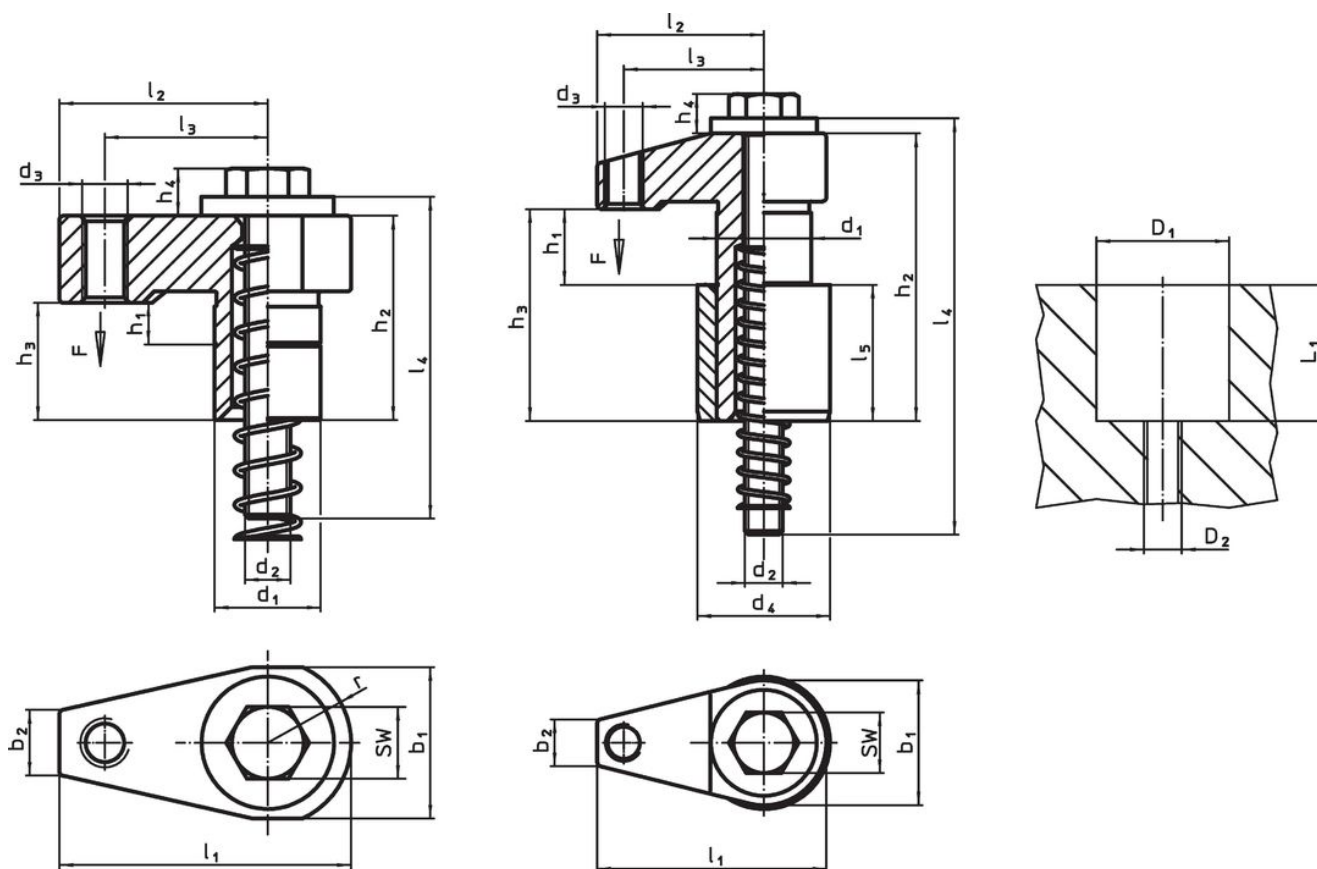
Opmerkingen

Het aanhaalmoment is afhankelijk van de specifieke montagesituatie.

Verwijzingen

De klemhoogte kan worden verminderd door het gebruik van pendelopzetstukken, b.v. EH 22730.

Tekening



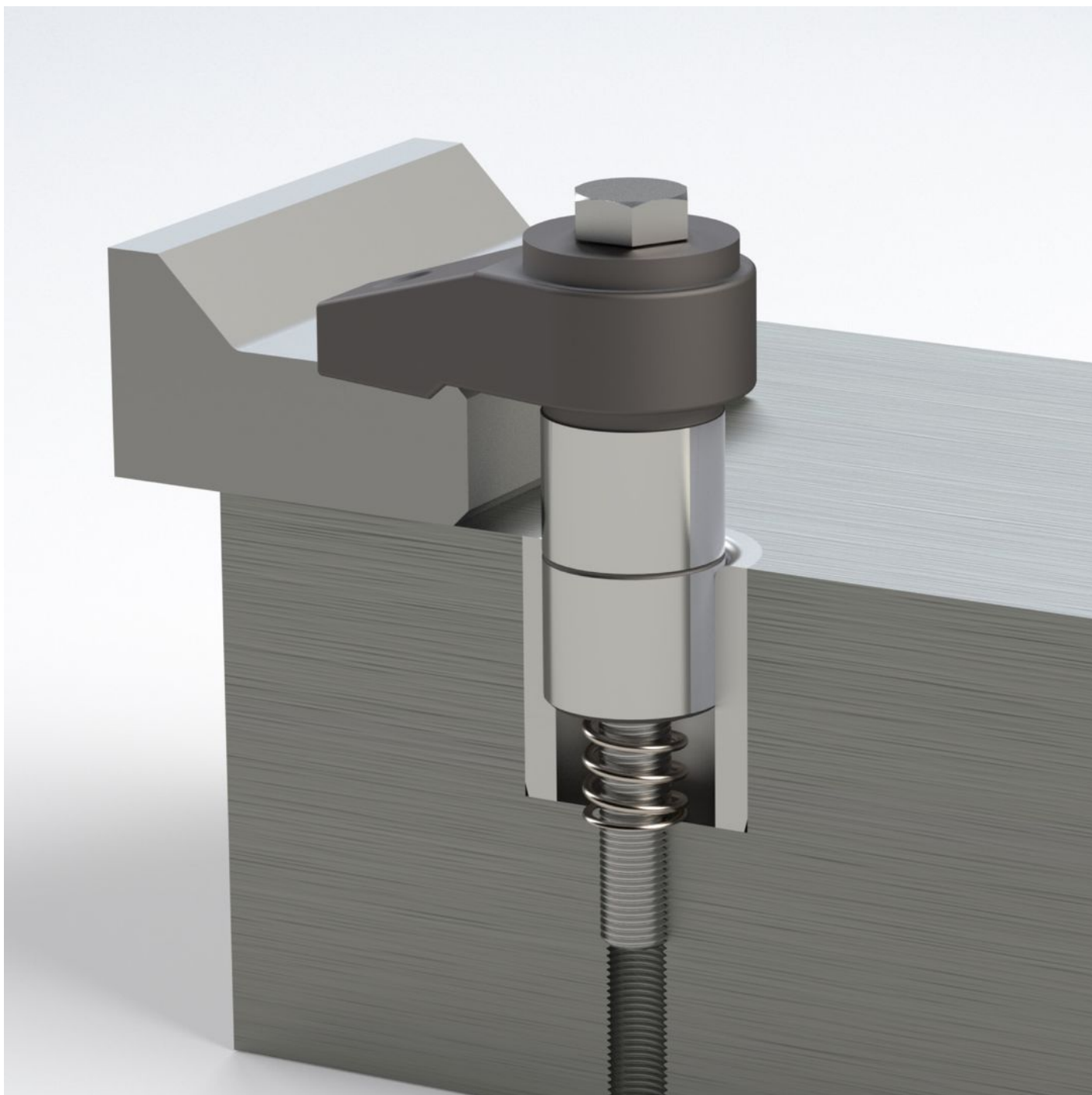
Afbeelding 1

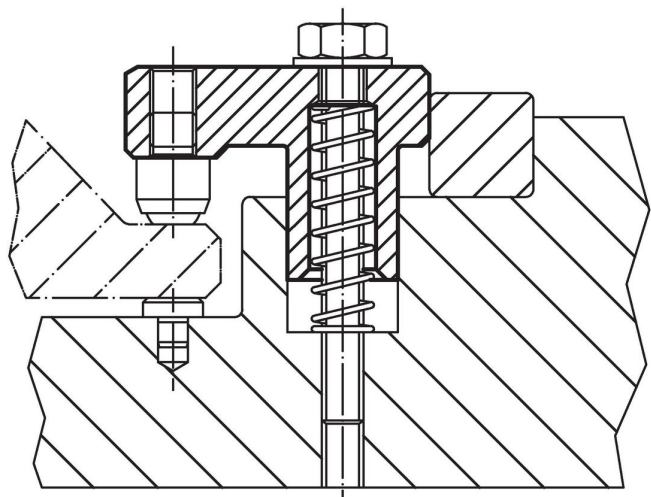
Afbeelding 2

Bestelinformatie

d ₁ f7	h ₁	b ₁	d ₂	d ₃	Afmetingen										Slag [mm]	SW [mm]	Boring			Spankracht [kN]	Aandraai- moment max. [Nm]	[g]	Artikelnr.
					d ₄ n6 [mm]	h ₂	h ₃	h ₄	l ₁	l ₂	l ₃	l ₄	l ₅	D1 H7 [mm]			D2 [mm]	L1 [mm]					
met positioneringsbus – Afbeelding 2																							
30	0 – 25	40,3	M12	M12	42	73	50	13	75	55	43	120	45	25	18	42	M12	51	10	30	859	23370.0150	

Toepassingsvoorbeeld





Voldoet

Conform RoHS

Bevat lood - voldoet aan uitzonderingen 6a / 6b / 6c

Bevat SVHC stoffen >0,1% w/w

Bevat lood - SVHC-lijst per 27.06.2024.

Bevat propositie 65 stoffen



Lood kan kanker en reproductieve schade veroorzaken door blootstelling
<https://www.P65Warnings.ca.gov/>

Vrij van conflictmineralen

Dit product bevat geen stoffen die worden aangeduid als "conflictmineralen" zoals tantaal, tin, goud of wolfram uit de Democratische Republiek Congo of aangrenzende landen."