

## Klemklauwen 23370.0083



### Productbeschrijving

Spanklauwen worden gebruikt als precisie-spanelement bij het conventionele opspanningen. Daarvoor wordt in het opspanstuk een geruimd gat geboord. De gatdiepte dient te worden afgestemd op de gewenste spanhoogte.

Bij de uitvoering met grondsteunvlak (foto1) kan aan het afgeronde klauwdeel (radius 22) een steun bevestigd worden om de tegenkracht op te vangen. Deze steun kan vlak, halfronnd of V-vormig zijn.

Bij de versie met positioneringbus (afbeelding 2) is een steun om de tegenkracht op te vangen niet nodig. De positioneringsbus, die in het armatuur moet worden gestoken, dient als ondersteuning voor de klemklauw. Deze bus is bij de levering inbegrepen en kan ook afzonderlijk als accessoire worden besteld.

Het vastklemmen gebeurt door middel van een meegeleverde zeskantschroef DIN 933 (ISO 4017)

### Materiaal

#### Huls

- gehard staal, gezwart en geslepen

#### Schijf

- temperstaal, veredeld, gestanst, machinaal gericht, gefosfateerd

#### Veer

- verenstaal

#### Spanschroef

- temperstaal

### Meer informatie

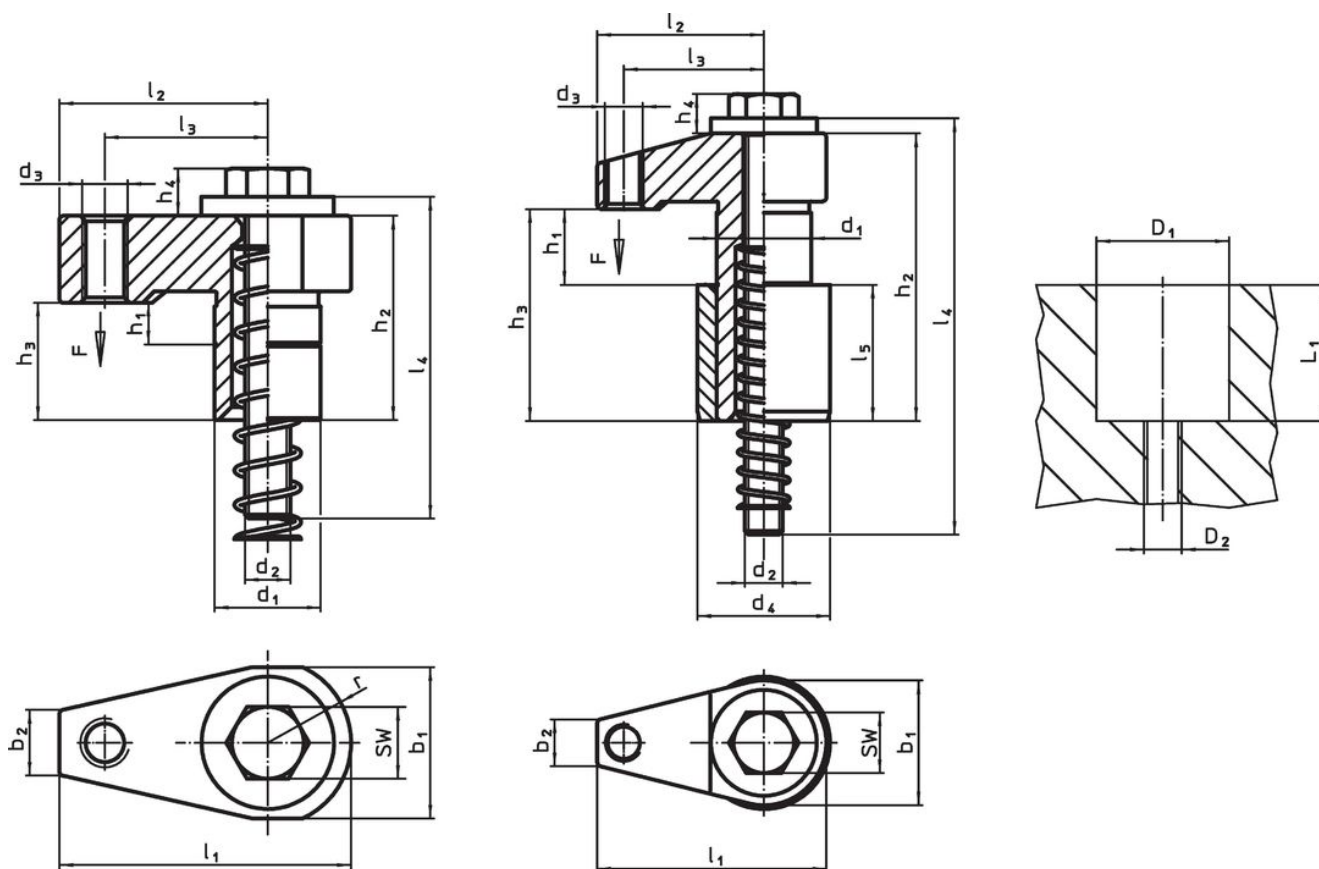
#### Opmerkingen

Het aanhaalmoment is afhankelijk van de specifieke montagesituatie.

#### Verwijzingen

De klemhoogte kan worden verminderd door het gebruik van pendelopzetstukken, b.v. EH 22730.

### Tekening



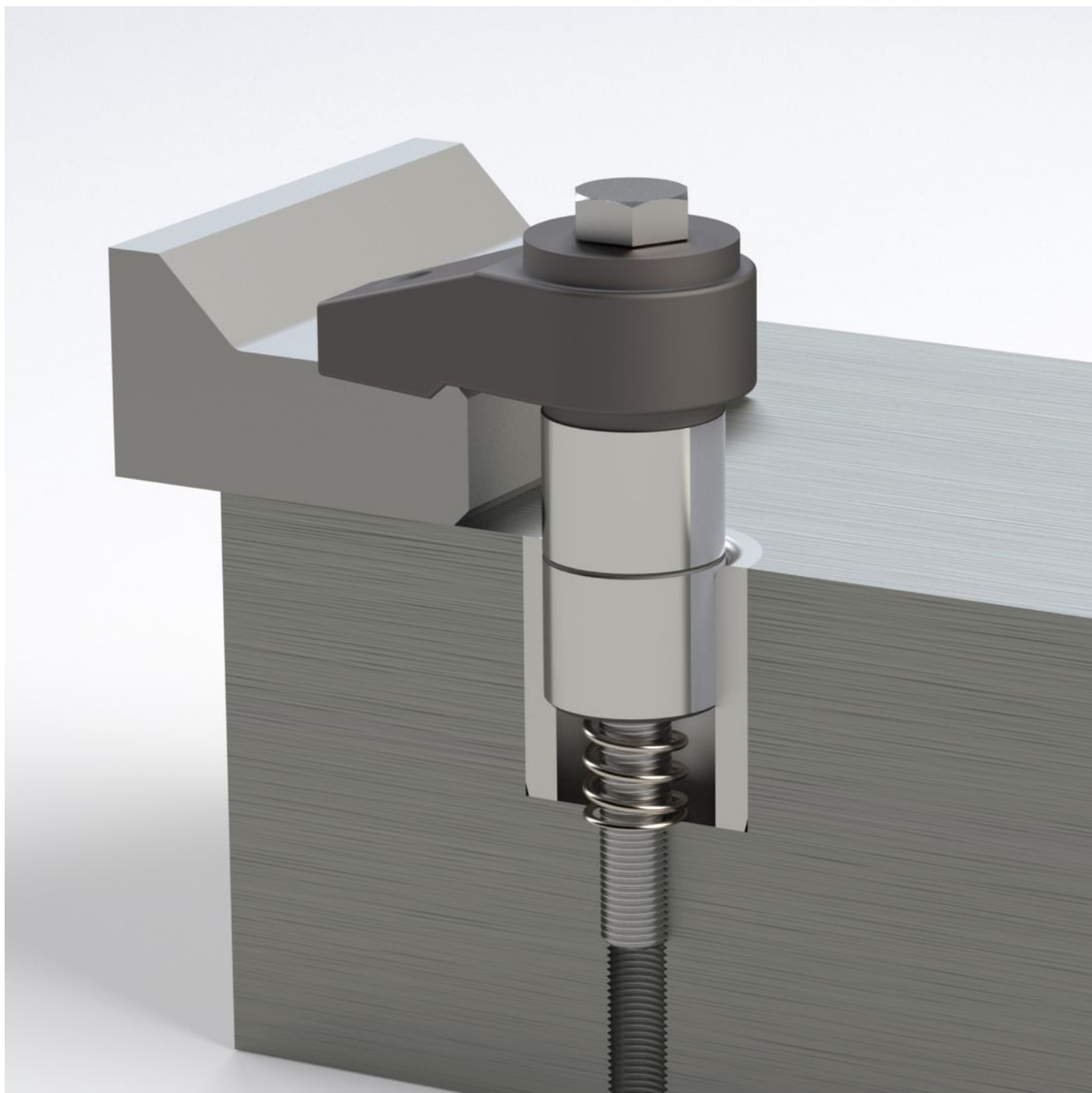
Afbeelding 1

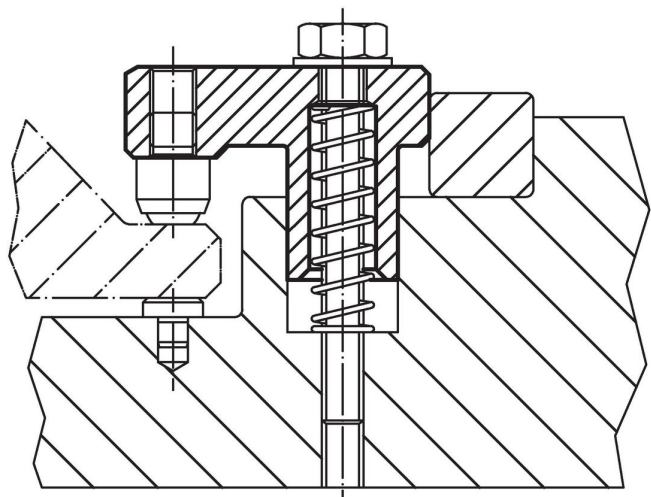
Afbeelding 2

Bestelinformatie

d <sub>1</sub> f7	h <sub>1</sub>	b <sub>1</sub>	d <sub>2</sub>	d <sub>3</sub>	Afmetingen								Slag [mm]	SW [mm]	Boring			Spankracht [kN]	Aandraai- moment max. [Nm]	Artikelnr.	
					h <sub>2</sub> [mm]	h <sub>3</sub> [mm]	h <sub>4</sub> [mm]	l <sub>1</sub>	l <sub>2</sub>	l <sub>3</sub>	l <sub>4</sub>	r ±0,02			D1 H7	D2 [mm]	L1				
met grondsteunvlak – Afbeelding 1																					
28	20 – 41	40	M12	M12	83	106	13	77	55	43	150	22	21	18	28	M12	64	10	30	770	23370.0083

Toepassingsvoorbeeld





## Voldoet

### Conform RoHS

Voldoet aan Richtlijn 2011/65/EU en richtlijn 2015/863

### Bevat geen SVHC stoffen

Bevat geen SVHC-stoffen met meer dan 0,1% w/w - SVHC-lijst per 27.06.2024.

### Bevat geen propositie 65 stoffen

Geen propositie 65 stoffen inbegrepen

<https://www.P65Warnings.ca.gov/>

### Vrij van conflictmineralen

Dit product bevat geen stoffen die worden aangeduid als "conflictmineralen" zoals tantaal, tin, goud of wolfrام uit de Democratische Republiek Congo of aangrenzende landen."