

Klemklauwen

23370.0031



Productbeschrijving

Spanklauwen worden gebruikt als precisie-spanelement bij het conventionele opspanningen. Daarvoor wordt in het opspanstuk een geruimd gat geboord. De gatdiepte dient te worden afgestemd op de gewenste spanhoogte.

Bij de uitvoering met grondsteunvlak (foto1) kan aan het afgeronde klauwdeel (radius 22) een steun bevestigd worden om de tegenkracht op te vangen. Deze steun kan vlak, half rond of V-vormig zijn.

Bij de versie met positioneringsbus (afbeelding 2) is een steun om de tegenkracht op te vangen niet nodig. De positioneringsbus, die in het armatuur moet worden gestoken, dient als ondersteuning voor de klemklauw. Deze bus is bij de levering inbegrepen en kan ook afzonderlijk als accessoire worden besteld.

Het vastklemmen gebeurt door middel van een meegeleverde zeskantschroef DIN 933 (ISO 4017)

Materiaal

Huls

- gehard staal, gezwart en geslepen

Schijf

- temperstaal, veredeld, gestanst, machinaal gericht, gefosfateerd

Veer

- verenstaal

Spanschroef

- temperstaal

Meer informatie

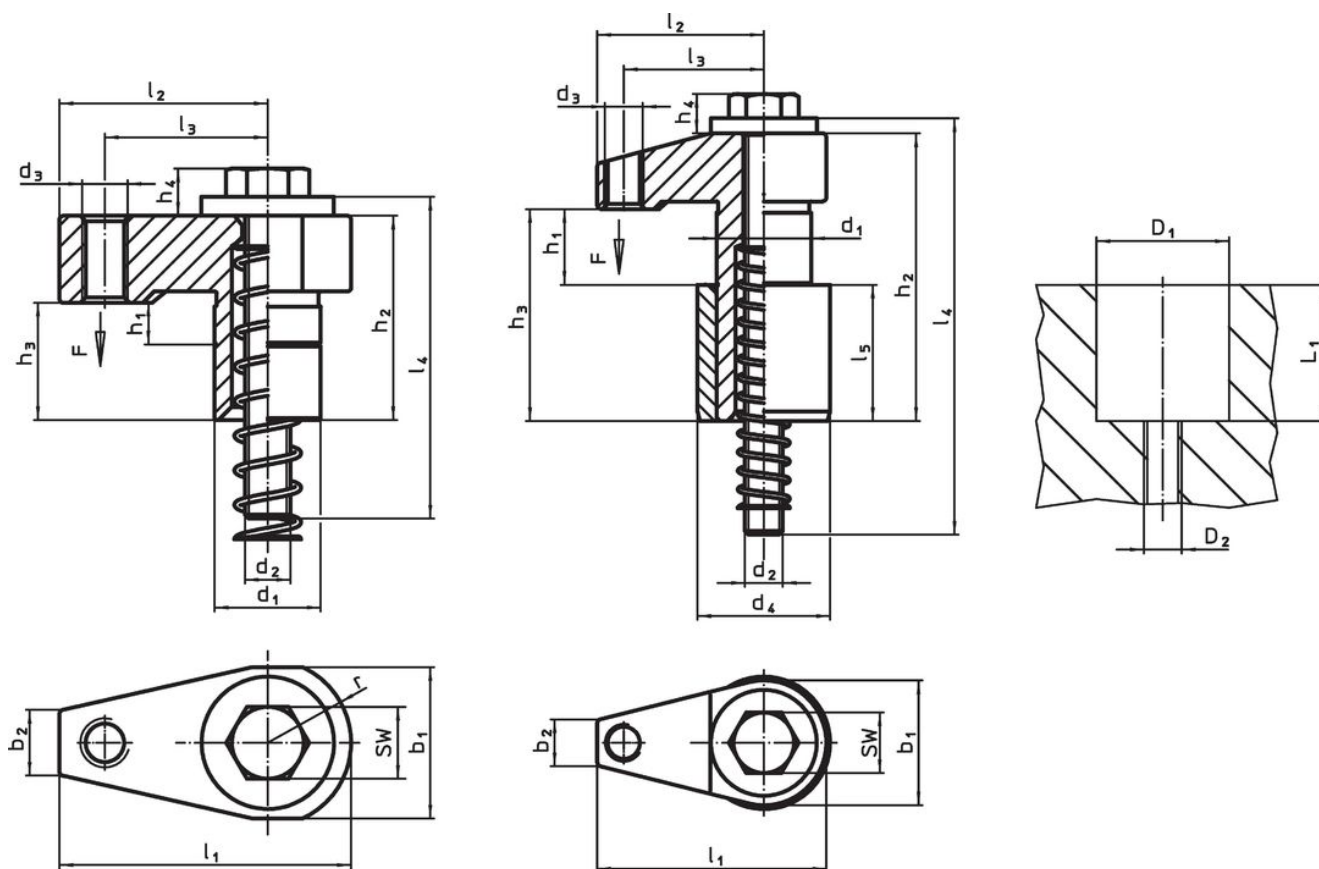
Opmerkingen

Het aanhaalmoment is afhankelijk van de specifieke montagesituatie.

Verwijzingen

De klemhoogte kan worden verminderd door het gebruik van pendelopzetstukken, b.v. EH 22730.

Tekening



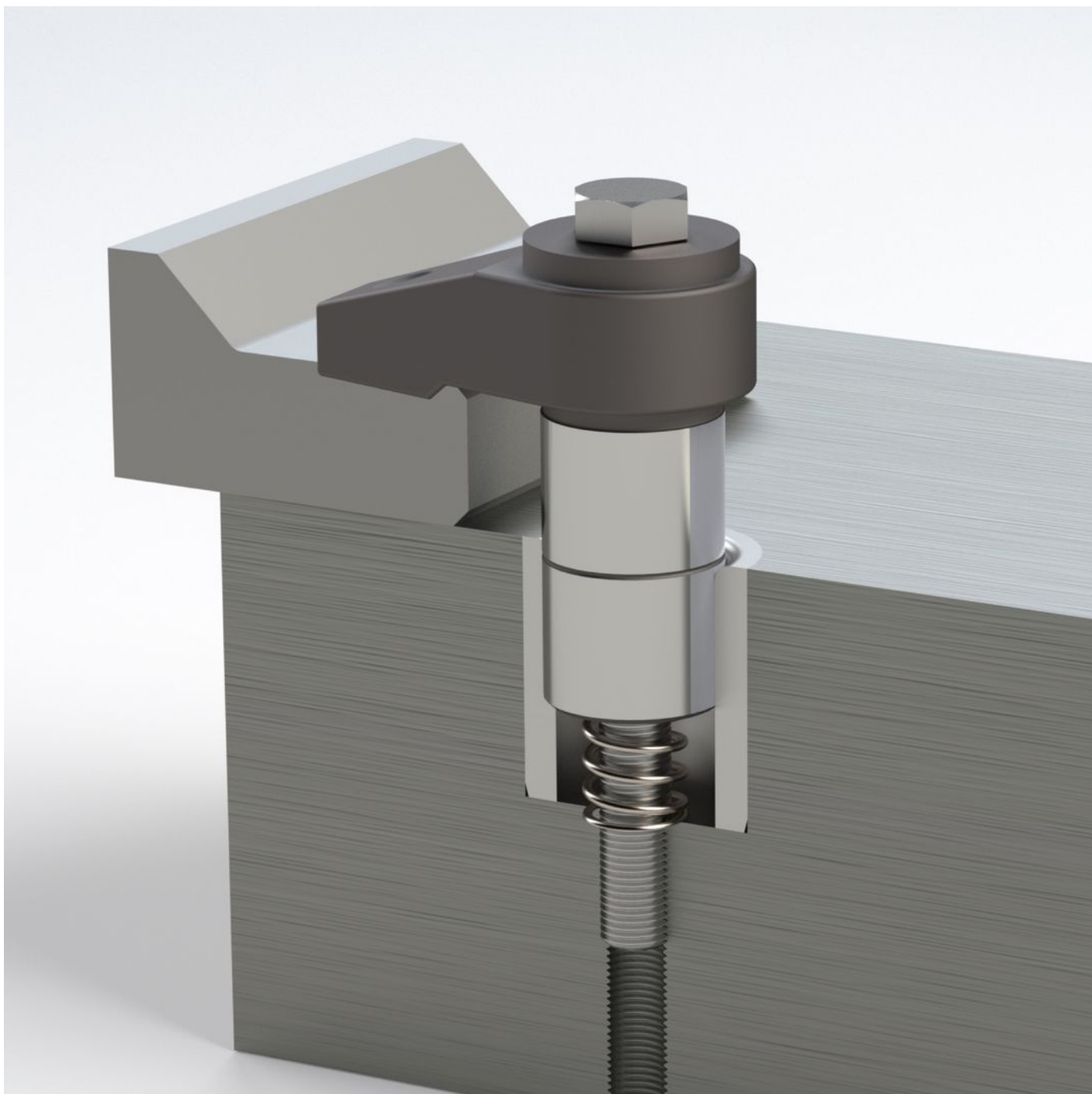
Afbeelding 1

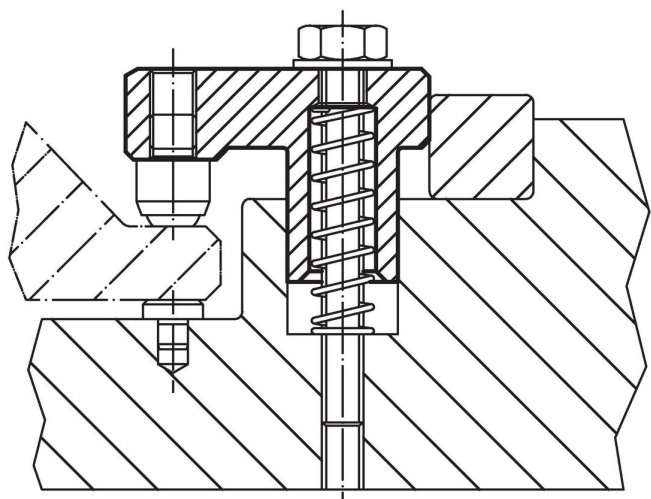
Afbeelding 2

Bestelinformatie

Afmetingen														Slag	SW	Boring		Spankracht	Aandraai- moment max.	Artikelnr.	
d ₁	h ₁	b ₁	d ₂	d ₃	h ₂	h ₃	h ₄	l ₁	l ₂	l ₃	l ₄	r			D1	D2	L1				
f7					[mm]								±0,02	[mm]	[mm]	[mm]	[mm]	[mm]	[kN]	[Nm]	[g]
met grondsteunvlak – Afbeelding 1																					
28	0 – 11	40	M12	M12	31	54	13	77	55	43	85	22	11	18	28	M12	49	10	30	523	23370.0031

Toepassingsvoorbeeld





Voldoet

Conform RoHS

Voldoet aan Richtlijn 2011/65/EU en richtlijn 2015/863

Bevat geen SVHC stoffen

Bevat geen SVHC-stoffen met meer dan 0,1% w/w - SVHC-lijst per 27.06.2024.

Bevat geen propositie 65 stoffen

Geen propositie 65 stoffen inbegrepen

<https://www.P65Warnings.ca.gov/>

Vrij van conflictmineralen

Dit product bevat geen stoffen die worden aangeduid als "conflictmineralen" zoals tantaal, tin, goud of wolfram uit de Democratische Republiek Congo of aangrenzende landen."