

## Asklemmen 23341.0525



### Productbeschrijving

Asklemmen worden gebruikt om ronde werkstukken, b.v. assen, assen, buizen of staven voth axiaal en radiaal.

### Materiaal

#### Huls

- RVS 1.4305

#### Veer

- Roestvast staal

#### Spanschroef

- staal, verzinkt
- Roestvrij staal

### Montage

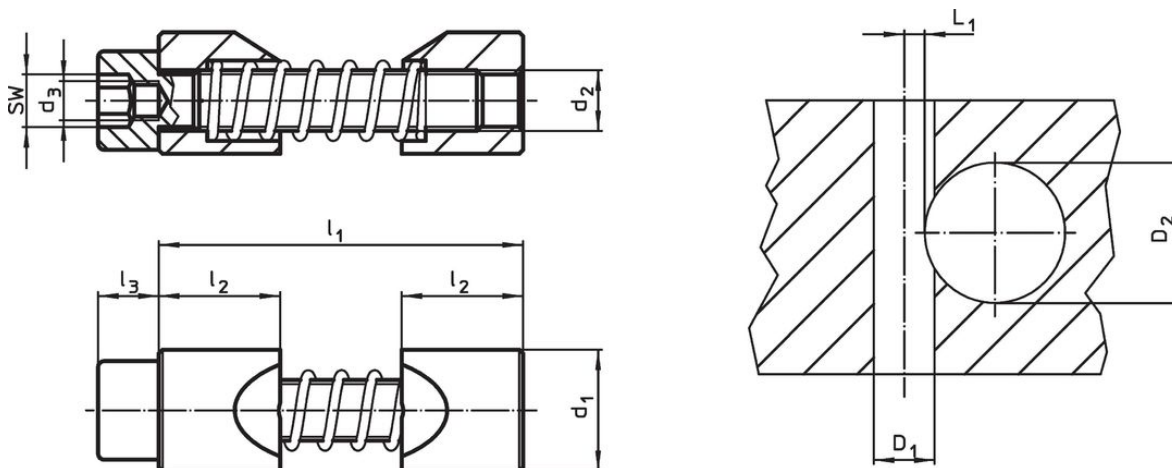
1. Uitzetten van de klauwen tot de diameter van de te klemmen schacht
2. Breng de klem in het gat aan door gebruik te maken van het assemblage-gereedschap
3. Breng de schacht op positie
4. Span middels de cilindrische schroeven (let op aanhaalmoment)

### Meer informatie

### Opmerkingen

De draad  $d_3$  houdt het assemblage gereedschap vast (optioneel).


### Tekening



### Bestelinformatie

$d_1$ h11	$d_2$	Afmetingen				SW	Aandraaimoment max.	Naaf boring $D_1$ H7	Boring		L <sub>1</sub> +0,2	[g]	Artikelnr.			
		$d_3$	$l_1$ max.	$l_2$	$l_3$				Asdiameter $D_2$	[mm]						
[mm]													[Nm]	[mm]	[g]	
Roestvast staal																
25	M12	M8	70	25	12	10	82	25	40 – 60	5,6	183	23341.0525				

### accessoires

	SW [mm]	d [mm]	[g]	Artikelnr.
speciale inbussleutel				
	10	M 8	95	23341.1025

## Toepassingsvoorbeeld



## Voldoet

### Conform RoHS

Voldoet aan Richtlijn 2011/65/EU en richtlijn 2015/863

### Bevat geen SVHC stoffen

Bevat geen SVHC-stoffen met meer dan 0,1% w/w - SVHC-lijst per 27.06.2024.

### Bevat geen propositie 65 stoffen

Geen propositie 65 stoffen inbegrepen  
<https://www.P65Warnings.ca.gov/>

### Vrij van conflictmineralen

Dit product bevat geen stoffen die worden aangeduid als "conflictmineralen" zoals tantaal, tin, goud of wolfram uit de Democratische Republiek Congo of aangrenzende landen."