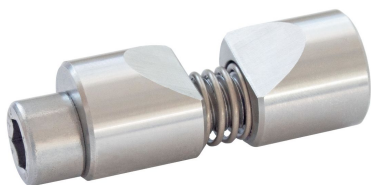


## Asklemmen

23341.0512



### Productbeschrijving

Asklemmen worden gebruikt om ronde werkstukken, b.v. assen, assen, buizen of staven voth axiaal en radiaal.

### Materiaal

#### Huls

- RVS 1.4305

#### Veer

- Roestvast staal

#### Spanschroef

- staal, verzinkt
- Roestvrij staal

### Montage

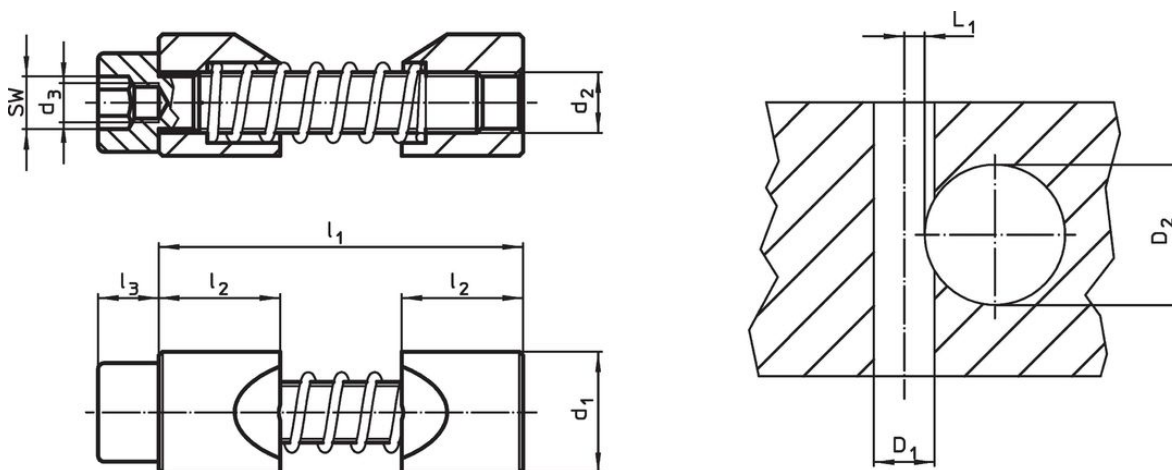
1. Uitzetten van de klauwen tot de diameter van de te klemmen schacht
2. Breng de klem in het gat aan door gebruik te maken van het assemblage-gereedschap
3. Breng de schacht op positie
4. Span middels de cilindrische schroeven (let op aanhaalmoment)

### Meer informatie

### Opmerkingen

De draad  $d_3$  houdt het assemblage gereedschap vast (optioneel).

### Tekening



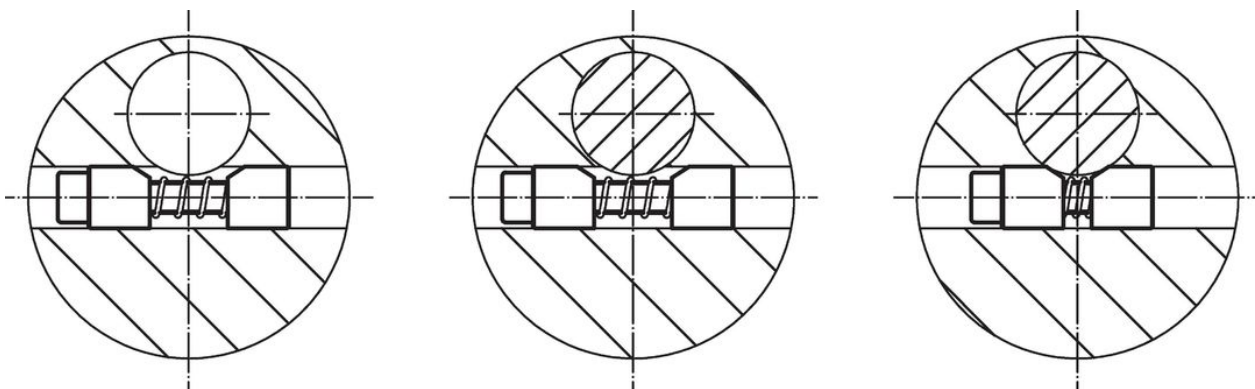
### Bestelinformatie

d <sub>1</sub> h11		d <sub>2</sub>	Afmetingen			SW	Aandraaimoment max.	Naaf boring D <sub>1</sub> H7	Boring Asdiameter D <sub>2</sub>	L <sub>1</sub> +0,2		ArtikeInr.
			d <sub>3</sub>	l <sub>1</sub> max.	l <sub>2</sub>	l <sub>3</sub>					[g]	
			[mm]			[mm]	[Nm]		[mm]			
<b>Roestvast staal</b>												
12	M6	M4	39	12	6	5	10	12	15 – 20	3,5	21	23341.0512

### accessoires

	SW [mm]	d [mm]		ArtikeInr.
			[g]	
<b>speciale inbussleutel</b>				
	5	M 4	17	23341.1012

## Toepassingsvoorbeeld



## Voldoet

### Conform RoHS

Voldoet aan Richtlijn 2011/65/EU en richtlijn 2015/863

### Bevat geen SVHC stoffen

Bevat geen SVHC-stoffen met meer dan 0,1% w/w - SVHC-lijst per 27.06.2024.

### Bevat geen propositie 65 stoffen

Geen propositie 65 stoffen inbegrepen  
<https://www.P65Warnings.ca.gov/>

### Vrij van conflictmineralen

Dit product bevat geen stoffen die worden aangeduid als conflictmineralen" zoals tantaal, tin, goud of wolfram uit de Democratische Republiek Congo of aangrenzende landen."