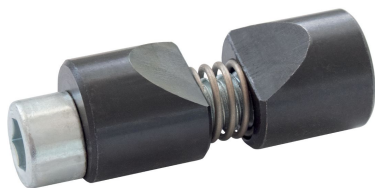


Asklemmen 23341.0020



Productbeschrijving

Asklemmen worden gebruikt om ronde werkstukken, b.v. assen, assen, buizen of staven voth axiaal en radiaal.

Materiaal

Huls

- staal, gezwart

Veer

- Roestvast staal

Spanschroef

- staal, verzinkt

Montage

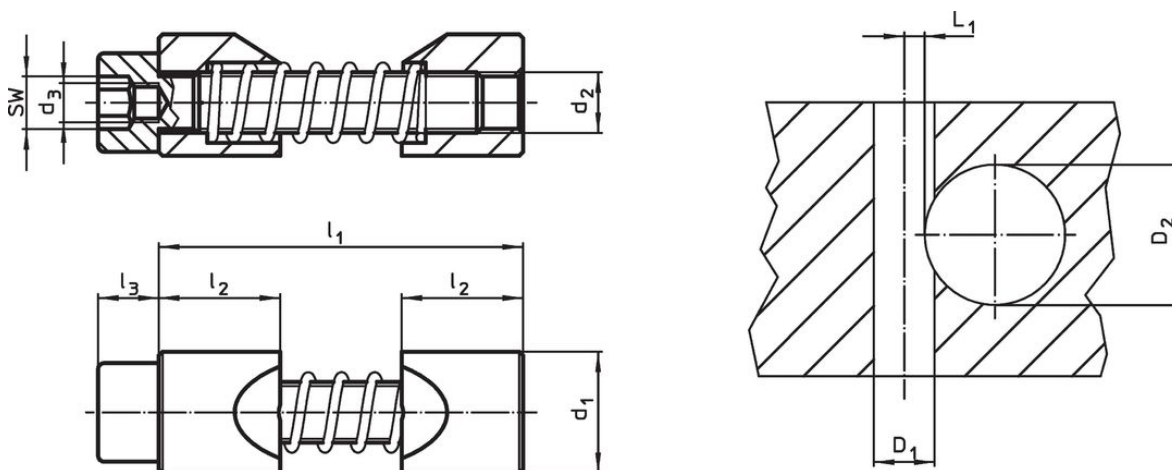
1. Uitzetten van de klauwen tot de diameter van de te klemmen schacht
2. Breng de klem in het gat aan door gebruik te maken van het assemblage-gereedschap
3. Breng de schacht op positie
4. Span middels de cilindrische schroeven (let op aanhaalmoment)

Meer informatie

Opmerkingen

De draad d_3 houdt het assemblage gereedschap vast (optioneel).


Tekening



Bestelinformatie

| d_1 h11 | d_2 | Afmetingen | | | | SW | Aandraaimoment max. | Boring | | | Artikelnr. | |
|--------------|-------|------------|---------------|-------|-------|------|------------------------|----------------------------|---------------------|---------------|------------|------------|
| | | d_3 | l_1 max. | l_2 | l_3 | | | Naaf boring D_1 H7 | Asdiameter D_2 | L_1 +0,2 | | |
| | | [mm] | | | | [mm] | [Nm] | [mm] | | [g] | | |
| 20 | M10 | M6 | 53 | 20 | 10 | 8 | 46 | 20 | 30 – 40 | 4,8 | 98 | 23341.0020 |

accessoires

| | SW [mm] | d [mm] | [g] | Artikelnr. |
|--|------------|-----------|-----|------------|
| speciale inbussleutel | | | | |
|  | 8 | M 6 | 57 | 23341.1020 |

Toepassingsvoorbeeld



Voldoet

Conform RoHS

Voldoet aan Richtlijn 2011/65/EU en richtlijn 2015/863

Bevat geen SVHC stoffen

Bevat geen SVHC-stoffen met meer dan 0,1% w/w - SVHC-lijst per 27.06.2024.

Bevat geen propositie 65 stoffen

Geen propositie 65 stoffen inbegrepen
<https://www.P65Warnings.ca.gov/>

Vrij van conflictmineralen

Dit product bevat geen stoffen die worden aangeduid als conflictmineralen" zoals tantaal, tin, goud of wolfram uit de Democratische Republiek Congo of aangrenzende landen."