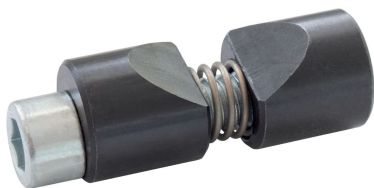


Asklemmen 23341.0016



Productbeschrijving

Asklemmen worden gebruikt om ronde werkstukken, b.v. assen, assen, buizen of staven voth axiaal en radiaal.

Materiaal

Huls

- staal, gezwart

Veer

- Roestvast staal

Spanschroef

- staal, verzinkt

Montage

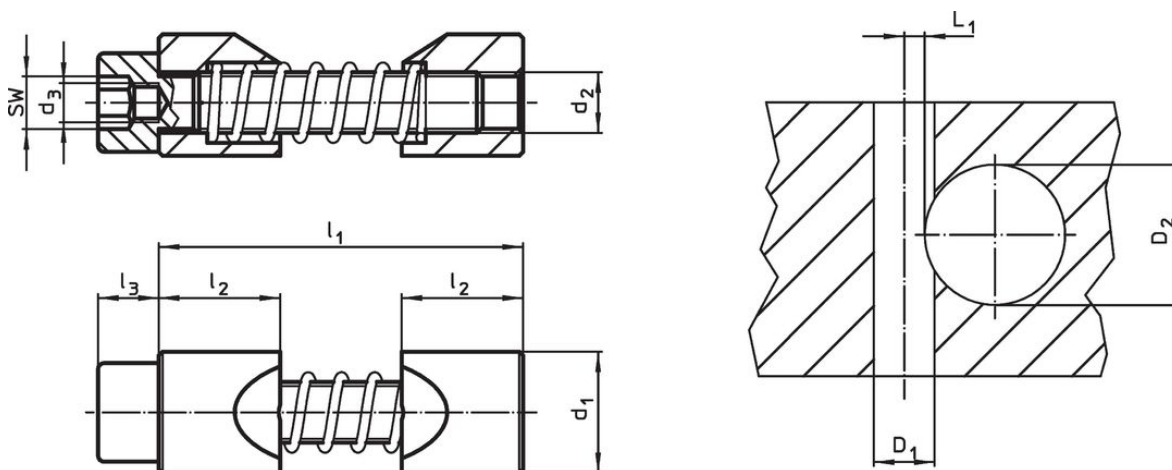
1. Uitzetten van de klauwen tot de diameter van de te klemmen schacht
2. Breng de klem in het gat aan door gebruik te maken van het assemblage-gereedschap
3. Breng de schacht op positie
4. Span middels de cilindrische schroeven (let op aanhaalmoment)

Meer informatie

Opmerkingen

De draad d_3 houdt het assemblage gereedschap vast (optioneel).


Tekening



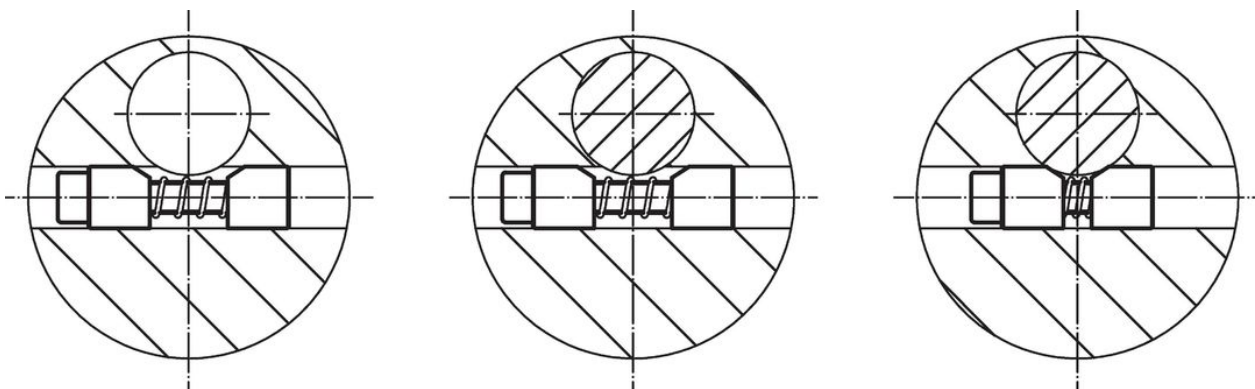
Bestelinformatie

d_1 h11	d_2	Afmetingen				SW	Aandraaimoment max.	Naaf boring D_1 H7	Boring		Artikelnr.	
		d_3	l_1 max.	l_2	l_3				Asdiameter D_2	L_1 +0,2		
[mm]												
[Nm]												
[g]												
Staal												
16	M8	M5	46	16	8	6	25	16	20 - 30	4	52	23341.0016

accessoires

	SW [mm]	d [mm]	[g]	Artikelnr.
speciale inbussleutel				
	6	M 5	28	23341.1016

Toepassingsvoorbeeld



Voldoet

Conform RoHS

Voldoet aan Richtlijn 2011/65/EU en richtlijn 2015/863

Bevat geen SVHC stoffen

Bevat geen SVHC-stoffen met meer dan 0,1% w/w - SVHC-lijst per 27.06.2024.

Bevat geen propositie 65 stoffen

Geen propositie 65 stoffen inbegrepen
<https://www.P65Warnings.ca.gov/>

Vrij van conflictmineralen

Dit product bevat geen stoffen die worden aangeduid als "conflictmineralen" zoals tantaal, tin, goud of wolfram uit de Democratische Republiek Congo of aangrenzende landen."