

## Centreerspandoornen • cilindrisch

23340.0510



### Productbeschrijving

De centreerspandoornen, cilindrisch, zijn ideaal voor het gebruik in armaturbouw. Ze maken het mogelijk om werkstukken met een gat, zonder storende spanranden, in de binnendiameter te spannen. De centreerspandoornen kunnen bijvoorbeeld op rooster- en opspanplaten worden gemonteerd door ze in boringen te drukken of in schroefdraad te schroeven. Ze maken een exacte positionering mogelijk, bieden een hoge herhaalnauwkeurigheid en bereiken hoge houdkrachten bij het spannen van onderdelen met gaten. De centreerspandoornen bieden de mogelijkheid om complexe werkstukken zonder externe spanelementen vast te zetten, waardoor deze componenten aan 5 zijdes bewerkt kunnen worden.

De centreerspandoornen, cilindrisch, hebben de volgende kenmerken:

- Spanslag max. 0.7 mm
- Twee versies - voor inpersen of inschroeven
- Gemaakt van roestvast staal of automatenstaal
- Spanlichaam eenvoudig machinaal te bewerken (voor aanpassing aan de boringsdiameter)

### Materiaal

#### Huls

- automatenstaal, gezwart

#### Spanschroef

- Staal

### Montage

De centreerspandoorn kan door draaien of frezen aan de betreffende diameter worden aangepast.

Afbeelding 1 - Montage in boorgat of opnamebus.

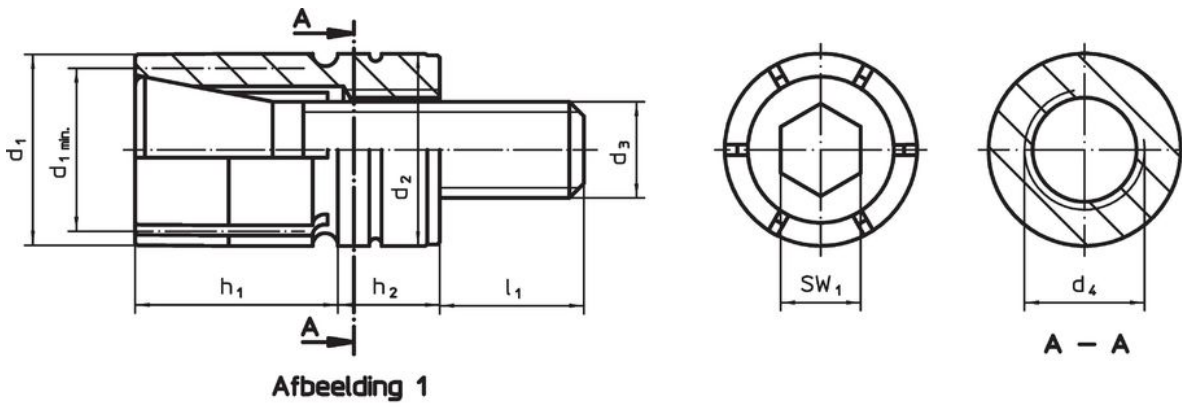
Draad vereist voor spanschroef.

Afbeelding 2 – Montage in schroefdraad. Verwijder voor montage de spanschroef uit het basislichaam. Centreerklemelement inschroeven en met sleutelwijdte (WS<sub>2</sub>) vastdraaien.

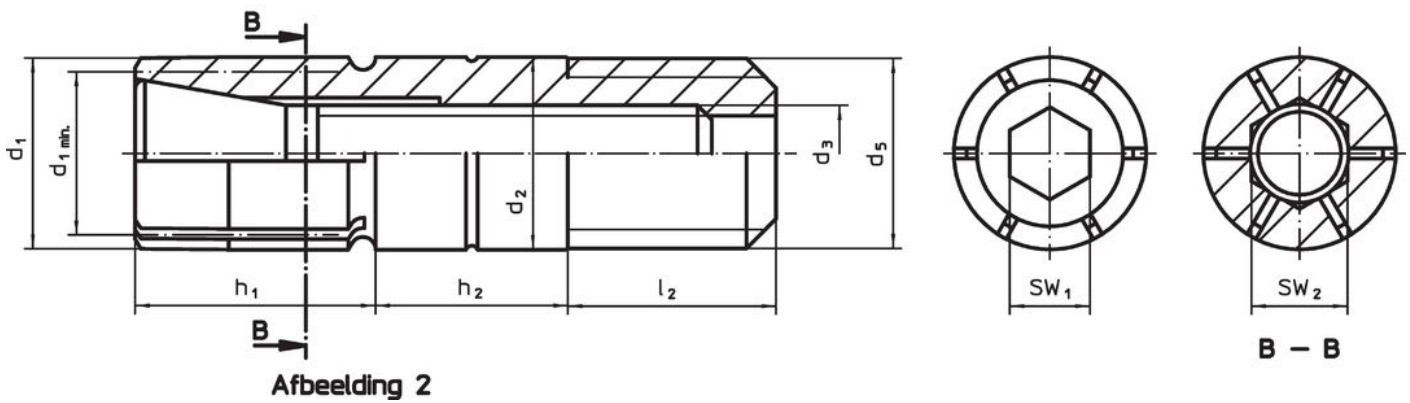
### Werking

De bediening gebeurt via de conische klemschroef (WS<sub>1</sub>). Hierdoor set het lichaam tot 0.7 mm uit.

Tekening



Afbeelding 1

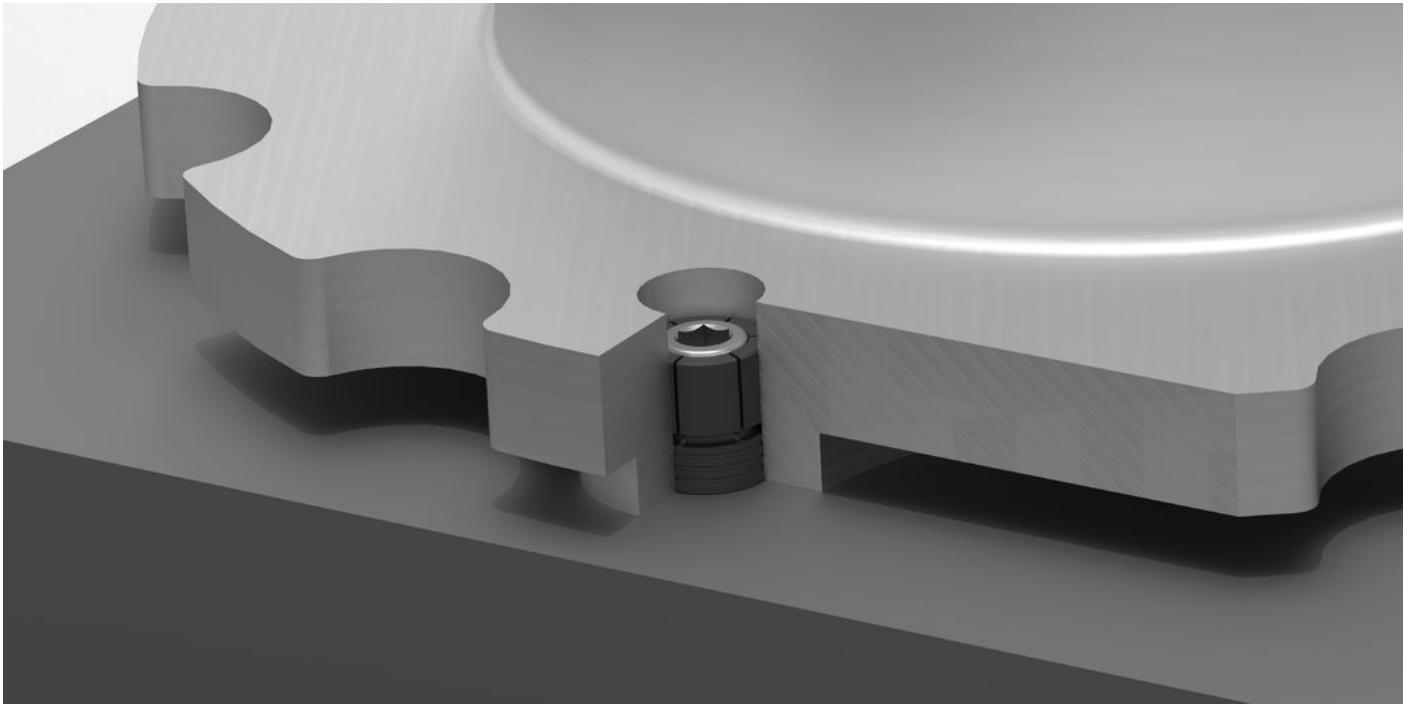


Afbeelding 2

Bestelinformatie

d <sub>1</sub>	d <sub>1</sub> min.	d <sub>2</sub> -0,025	Afmetingen					SW SW <sub>1</sub> [mm]	Aantal seg- menten	Spankracht max. [kN]	Aandraai- moment max. [Nm]	Boring H7 [mm]	[g]	Artikelnr.
			d <sub>3</sub>	d <sub>4</sub>	h <sub>1</sub>	h <sub>2</sub>	l <sub>1</sub>							
perspassing – Afbeelding 1, automatenstaal														
10	7,5	10	M4	M5	12,7	6,35	8,4	4	4	4,2	5	10	12	23340.0510

## Toepassingsvoorbeeld



## Voldoet

### Conform RoHS

Voldoet aan Richtlijn 2011/65/EU en richtlijn 2015/863

### Bevat geen SVHC stoffen

Bevat geen SVHC-stoffen met meer dan 0,1% w/w - SVHC-lijst per 27.06.2024.

### Bevat geen propositie 65 stoffen

Geen propositie 65 stoffen inbegrepen  
<https://www.P65Warnings.ca.gov/>

### Vrij van conflictmineralen

Dit product bevat geen stoffen die worden aangeduid als "conflictmineralen" zoals tantaal, tin, goud of wolfram uit de Democratische Republiek Congo of aangrenzende landen."