

Centreerspanelementen • met spannende kogels, bediend aan onderzijde

23340.0370



Productbeschrijving

Te gebruiken voor nauwkeurig centreren en klemmen in blinde gaten van werkstukken met zoekgat. Exact zelfcenterend met een nauwkeurigheid van $\pm 0,025$ mm. De klemkogels centreren en centreren werkstukken met onbewerkte of voorbewerkte oppervlakten tot aan de lagerpunten. Een grote verstelslag en een kleine bouwhoogte zijn een kenmerk van dit middelste klemelement. **Montage vanaf bovenkant of onderkant.**

Materiaal

Huls

- gereedschapstaal, gehard, gezwart

Veer

- Roestvast staal

Spankogel

- RVS 1.4112, gehard en geslepen

Montage

Montage-instructie voor montage van boven:
Spanplaat en schroef afnemen. Basislichaam met draadeind over SW₂ bevestigen.

Werking

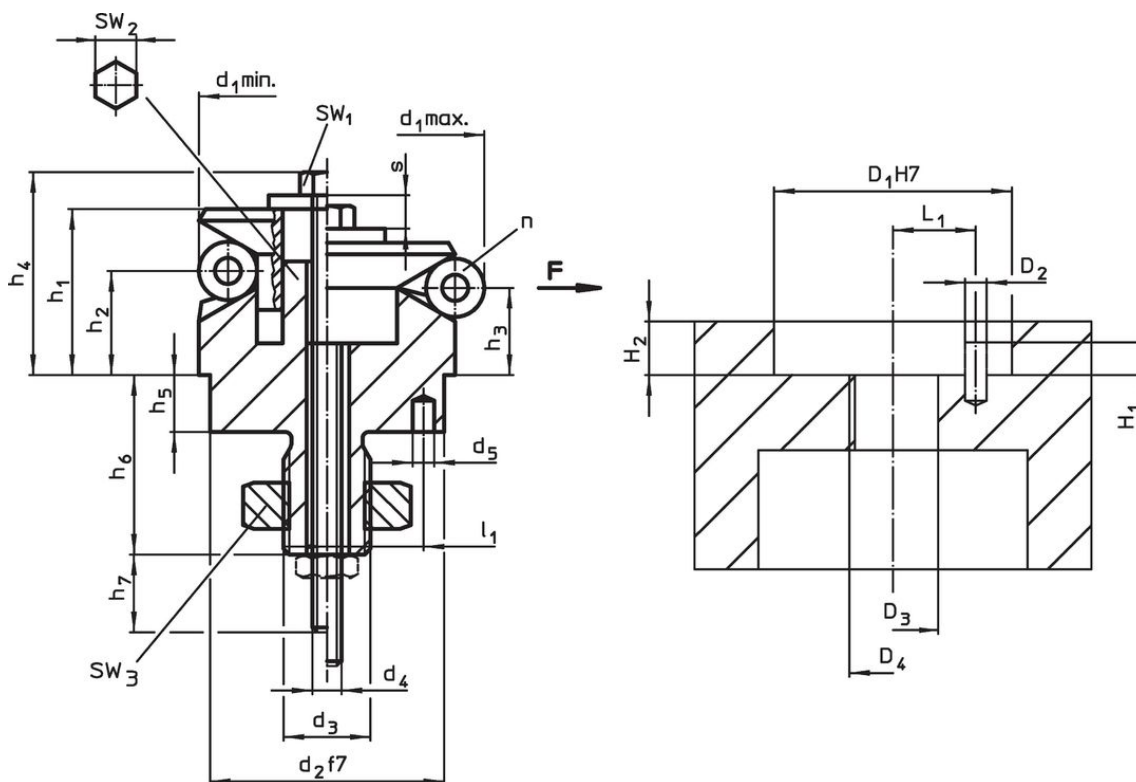
De basis werking handmatig of automatisch met pneumatische of hydraulische bediening.

Meer informatie

Overige producten

- Centreerspanelementen, met spanelementen
- Centreerspanelementen, met spankogels
- Centreerspanelementen, met spansegmenten bediend vanaf onderzijde

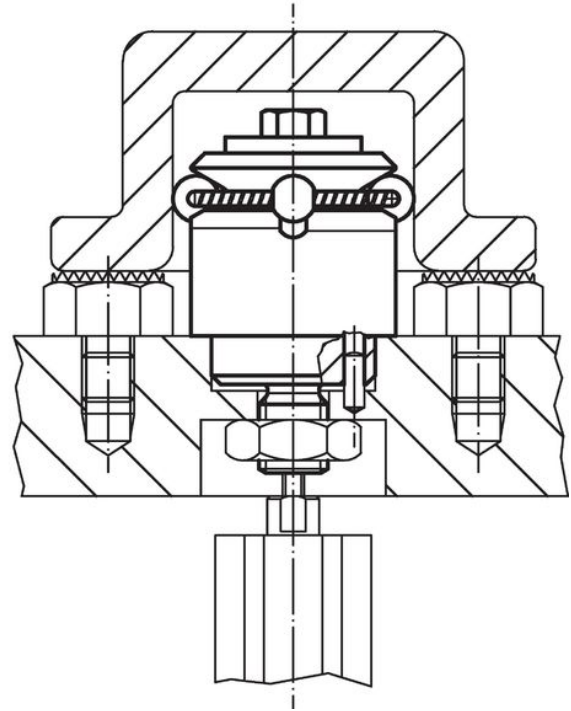
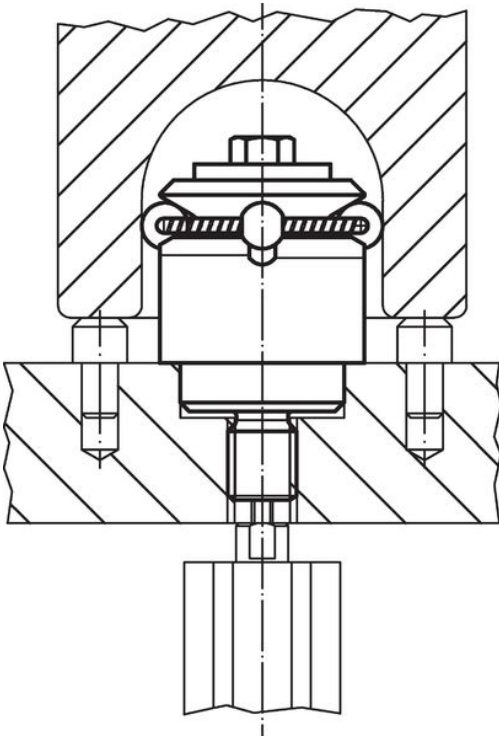
Tekening



Bestelinformatie

Afmetingen															Aantal kogels n	Slag s [mm]	SW			Spankracht F max. [kN]	Aandraaimoment max. [Nm]	Boring			Artikelnr.				
d ₁ min.	d ₁ max.	d ₂ f7	d ₃	d ₄	d ₅ +0,3	h ₁	h ₂	h ₃	h ₄ -2	h ₅	h ₆ +1	h ₇ ~	l ₁ ±0,1	Kogeldiameter			D ₁	D ₂	D ₃			D ₄	H ₁	H ₂		H ₃	H ₄	H ₅	H ₆
[mm]																													
70,5	86,5	60	M16 x 1,5	M8	5	46,1	28,3	23,7	55,4	10	29,4	20	17	16	6	9,2	13	12	24	10	43	60,16	61,5	63,2	65,0	66,8	68,6	70,5	23340.0370

Toepassingsvoorbeeld



Voldoet

Conform RoHS

Voldoet aan Richtlijn 2011/65/EU en richtlijn 2015/863

Bevat geen SVHC stoffen

Bevat geen SVHC-stoffen met meer dan 0,1% w/w - SVHC-lijst per 27.06.2024.

Bevat geen propositie 65 stoffen

Geen propositie 65 stoffen inbegrepen
<https://www.P65Warnings.ca.gov/>

Vrij van conflictmineralen

Dit product bevat geen stoffen die worden aangeduid als "conflictmineralen" zoals tantaal, tin, goud of wolfram uit de Democratische Republiek Congo of aangrenzende landen."