

Centreerspanelementen • met spannende kogels, bediend aan onderzijde

23340.0326



Productbeschrijving

Te gebruiken voor nauwkeurig centreren en klemmen in blinde gaten van werkstukken met zoekgat. Exact zelfcentrerend met een nauwkeurigheid van $\pm 0,025$ mm. De klemkogels centreren en centreren werkstukken met onbewerkte of voorbewerkte oppervlakten tot aan de lagerpunten. Een grote verstelslag en een kleine bouwhoogte zijn een kenmerk van dit middelste klemelement. **Montage vanaf bovenkant of onderkant.**

Materiaal

Huls

- gereedschapstaal, gehard, gezwart

Veer

- Roestvast staal

Spankogel

- RVS 1.4112, gehard en geslepen

Montage

Montage-instructie voor montage van boven:
Spanplaat en schroef afnemen. Basislichaam met draadeind over SW₂ bevestigen.

Werking

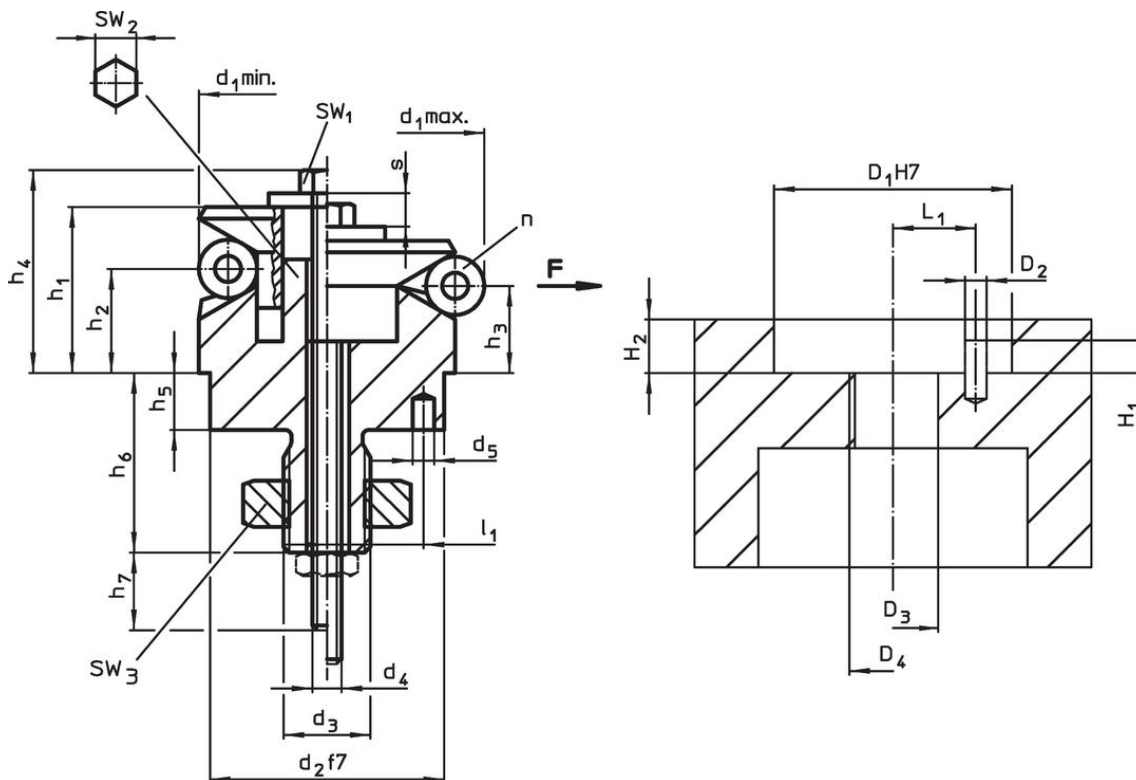
De basis werking handmatig of automatisch met pneumatische of hydraulische bediening.

Meer informatie

Overige producten

- Centreerspanelementen, met spanelementen
- Centreerspanelementen, met spankogels
- Centreerspanelementen, met spansegmenten bediend vanaf onderzijde

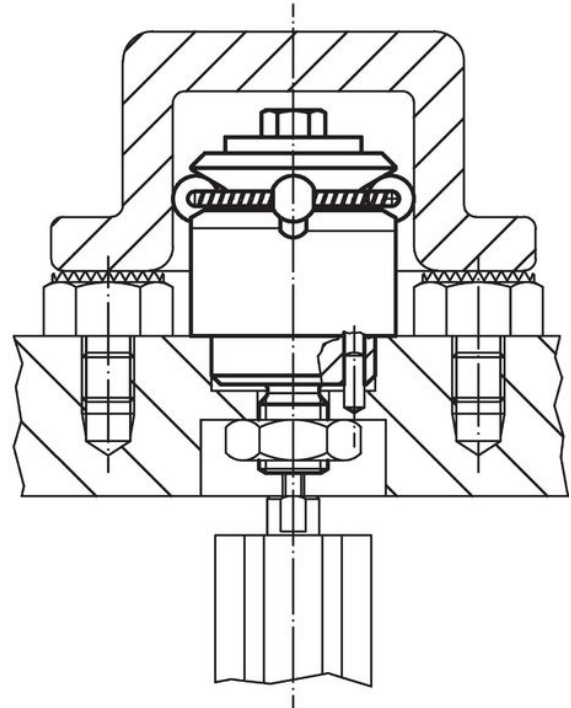
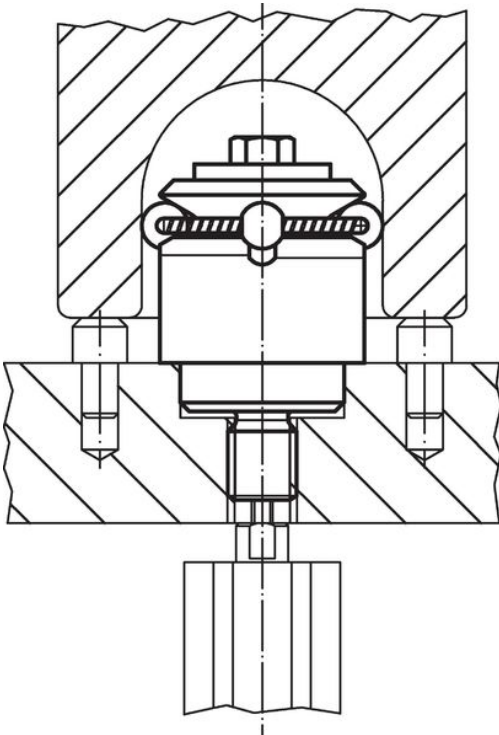
Tekening



Bestelinformatie

Afmetingen														Aantal kogels n	Slag s [mm]	SW			Spankracht F max. [kN]	Aandraaimoment max. [Nm]	Boring			Artikelnr.		
d ₁ min.	d ₁ max.	d ₂ f7	d ₃	d ₄	d ₅ +0,3	h ₁	h ₂	h ₃	h ₄ -2	h ₅	h ₆ +1	h ₇ ~	l ₁ ±0,1			Kogeldiameter	D ₁ H7	D ₂			D ₃	D ₄	H ₁		H ₂	DD
[mm]																										
26,5	30,5	20	M10	M5	3	19,8	14,1	13	24,5	6	17,4	15	7	4	3	2,3	8	6	16	4,5	10	20	10	5	7	23340.0326

Toepassingsvoorbeeld



Voldoet

Conform RoHS

Voldoet aan Richtlijn 2011/65/EU en richtlijn 2015/863

Bevat geen SVHC stoffen

Bevat geen SVHC-stoffen met meer dan 0,1% w/w - SVHC-lijst per 27.06.2024.

Bevat geen propositie 65 stoffen

Geen propositie 65 stoffen inbegrepen
<https://www.P65Warnings.ca.gov/>

Vrij van conflictmineralen

Dit product bevat geen stoffen die worden aangeduid als conflictmineralen" zoals tantaal, tin, goud of wolfram uit de Democratische Republiek Congo of aangrenzende landen."