

## Centreerspanelementen • met spannende kogels, bediend aan onderzijde

23340.0318



### Productbeschrijving

Te gebruiken voor nauwkeurig centreren en klemmen in blinde gaten van werkstukken met zoekgat. Exact zelfcenterend met een nauwkeurigheid van  $\pm 0,025$  mm. De klemkogels centreren en centreren werkstukken met onbewerkte of voorbewerkte oppervlakten tot aan de lagerpunten. Een grote verstelslag en een kleine bouwhoogte zijn een kenmerk van dit middelste klemelement. **Montage vanaf bovenkant of onderkant.**

### Materiaal

#### Huls

- gereedschapstaal, gehard, gezwart

#### Veer

- Roestvast staal

#### Spankogel

- RVS 1.4112, gehard en geslepen

### Montage

Montage-instructie voor montage van boven:  
Spanplaat en schroef afnemen. Basislichaam met draadeind over SW<sub>2</sub> bevestigen.

### Werking

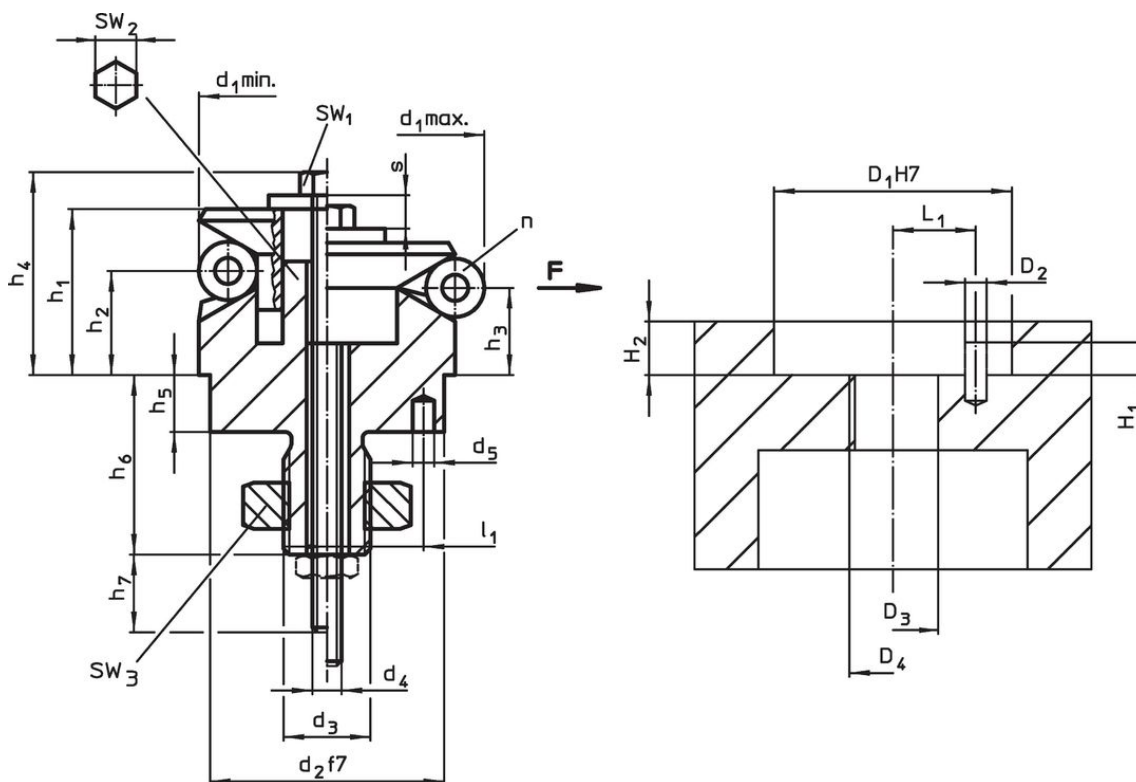
De basis werking handmatig of automatisch met pneumatische of hydraulische bediening.

### Meer informatie

### Overige producten

- Centreerspanelementen, met spanelementen
- Centreerspanelementen, met spankogels
- Centreerspanelementen, met spansegmenten bediend vanaf onderzijde

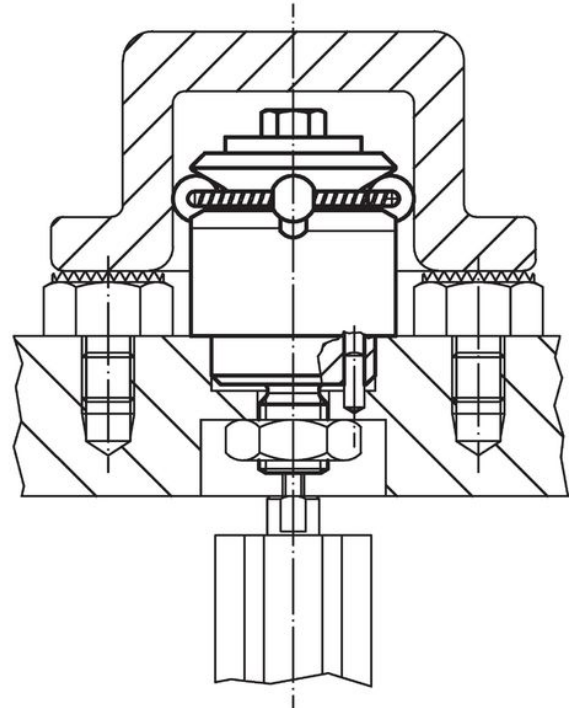
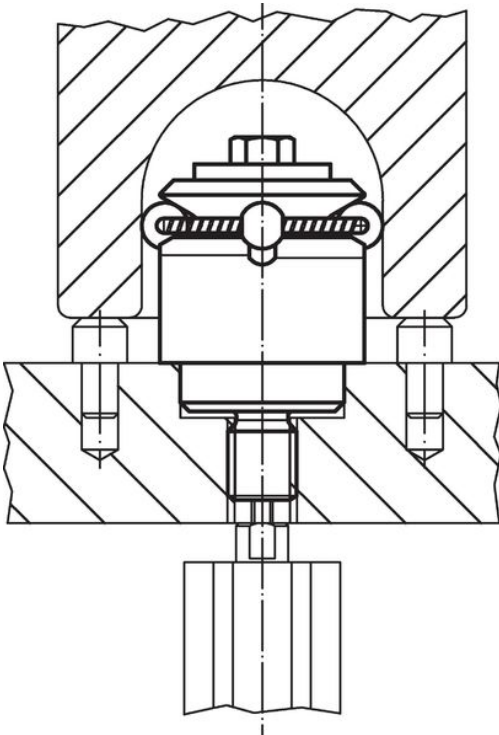
### Tekening



### Bestelinformatie

Afmetingen														Aantal kogels n	Slag s [mm]	SW			Spankracht F max. [kN]	Aandraaimoment max. [Nm]	Boring				Artikelnr.
d <sub>1</sub> min.	d <sub>1</sub> max.	d <sub>2</sub> f7	d <sub>3</sub>	d <sub>4</sub>	d <sub>5</sub> +0,3	h <sub>1</sub>	h <sub>2</sub>	h <sub>3</sub>	h <sub>4</sub> -2	h <sub>5</sub>	h <sub>6</sub> +1	h <sub>7</sub> ~	l <sub>1</sub> ±0,1			Kogeldiameter	D <sub>1</sub>	D <sub>2</sub>			D <sub>3</sub>	D <sub>4</sub>	H <sub>1</sub>	H <sub>2</sub>	
[mm]																[mm]					[mm]				
18,5	22,5	15	M8	M4	2,5	16,5	11,6	10,4	20,4	7,5	18,2	14	5,5	4	3	2,3	7	5	13	4	5	12,5	13,5	5,52	23340.0318

## Toepassingsvoorbeeld



## Voldoet

### Conform RoHS

Voldoet aan Richtlijn 2011/65/EU en richtlijn 2015/863

### Bevat geen SVHC stoffen

Bevat geen SVHC-stoffen met meer dan 0,1% w/w - SVHC-lijst per 27.06.2024.

### Bevat geen propositie 65 stoffen

Geen propositie 65 stoffen inbegrepen  
<https://www.P65Warnings.ca.gov/>

### Vrij van conflictmineralen

Dit product bevat geen stoffen die worden aangeduid als conflictmineralen" zoals tantaal, tin, goud of wolfram uit de Democratische Republiek Congo of aangrenzende landen."