

Centreerspanelementen • met spannende kogels, bediend aan onderzijde

23340.0312



Productbeschrijving

Te gebruiken voor nauwkeurig centreren en klemmen in blinde gaten van werkstukken met zoekgat. Exact zelfcenterend met een nauwkeurigheid van $\pm 0,025$ mm. De klemkogels centreren en centreren werkstukken met onbewerkte of voorbewerkte oppervlakten tot aan de lagerpunten. Een grote verstelslag en een kleine bouwhoogte zijn een kenmerk van dit middelste klemelement. **Montage vanaf bovenkant of onderkant.**

Materiaal

Huls

- gereedschapstaal, gehard, gezwart

Veer

- Roestvast staal

Spankogel

- RVS 1.4112, gehard en geslepen

Montage

Montage-instructie voor montage van boven:
Spanplaat en schroef afnemen. Basislichaam met draadeind over SW₂ bevestigen.

Werking

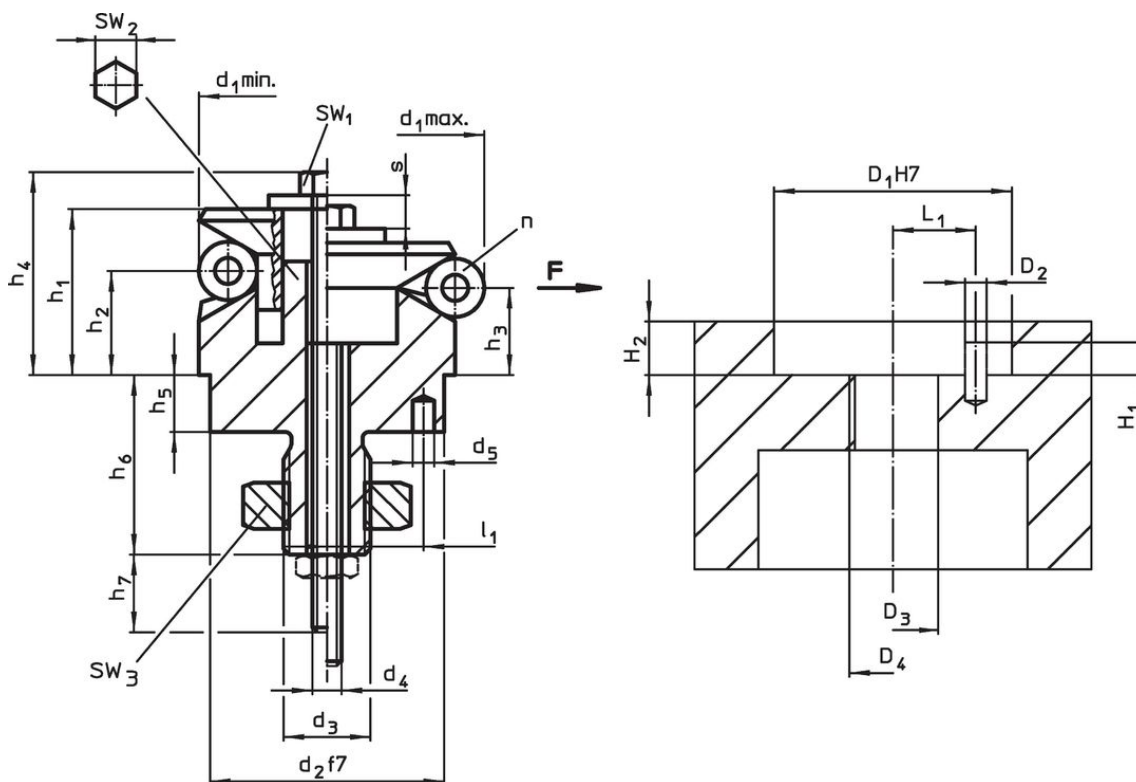
De basis werking handmatig of automatisch met pneumatische of hydraulische bediening.

Meer informatie

Overige producten

- Centreerspanelementen, met spanelementen
- Centreerspanelementen, met spankogels
- Centreerspanelementen, met spansegmenten bediend vanaf onderzijde

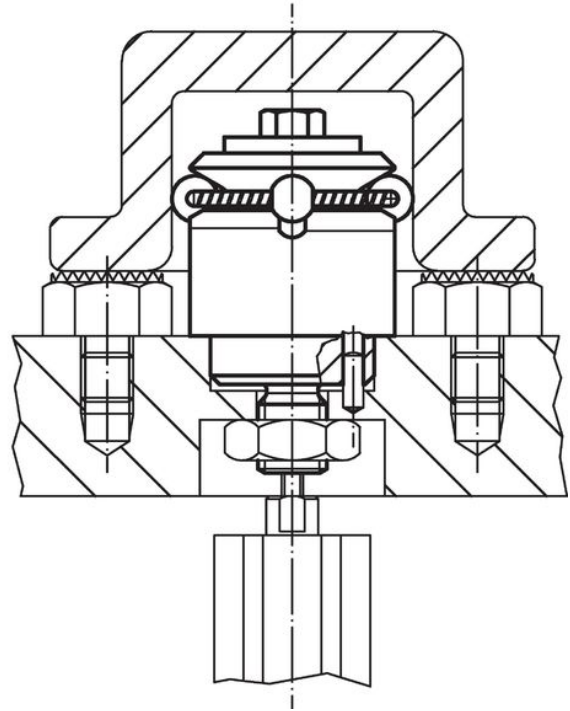
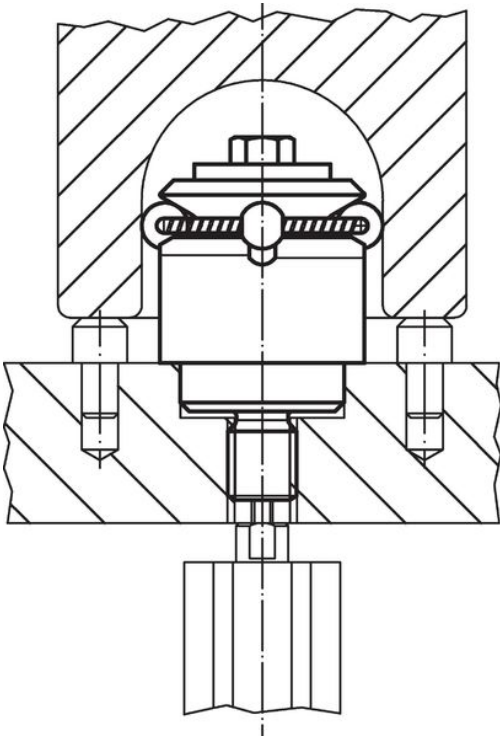
Tekening



Bestelinformatie

Afmetingen														Aantal kogels n	Slag s [mm]	SW			Spankracht F max. [kN]	Aandraaimoment max. [Nm]	Boring			Artikelnr.		
d1 min.	d1 max.	d2 f7	d3	d4	d5 +0,3	h1	h2	h3	h4 -2	h5	h6 +1	h7 ~	l1 ±0,1			Kogel diameter	D1	D2			D3	D4	H1		H2	H3
[mm]																										
11,7	14,2	10	M5	M3	1,5	9,9	3,9	3,2	12,7	3,5	11	13	3,5	2,5	3	1,3	5,5	4	8	0,5	2	10,5	13,5	5,5	5,3	23340.0312

Toepassingsvoorbeeld



Voldoet

Conform RoHS

Voldoet aan Richtlijn 2011/65/EU en richtlijn 2015/863

Bevat geen SVHC stoffen

Bevat geen SVHC-stoffen met meer dan 0,1% w/w - SVHC-lijst per 23.01.2024.

Bevat geen propositie 65 stoffen

Geen propositie 65 stoffen inbegrepen
<https://www.P65Warnings.ca.gov/>

Vrij van conflictmineralen

Dit product bevat geen stoffen die worden aangeduid als conflictmineralen" zoals tantaal, tin, goud of wolfram uit de Democratische Republiek Congo of aangrenzende landen."