

Centreerspanelementen • met spankogels

23340.0270



Productbeschrijving

Te gebruiken voor nauwkeurig centreren en klemmen in blinde gaten van werkstukken met zoekgat. Exact zelfcentrerend met een nauwkeurigheid van $\pm 0,025$ mm. De klemkogels centreren en centreren werkstukken met onbewerkte of vobewerkte oppervlakten tot aan de lagerpunten. Een grote verstelslag en een kleine bouwhoogte zijn een kenmerk van dit middelste klemelement. **Montage vanaf bovenkant of onderkant.**

Materiaal

Huls
• gereedschapstaal, gehard, gezwart

Veer
• Roestvast staal

Spankogel
• RVS 1.4112, gehard en geslepen

Montage

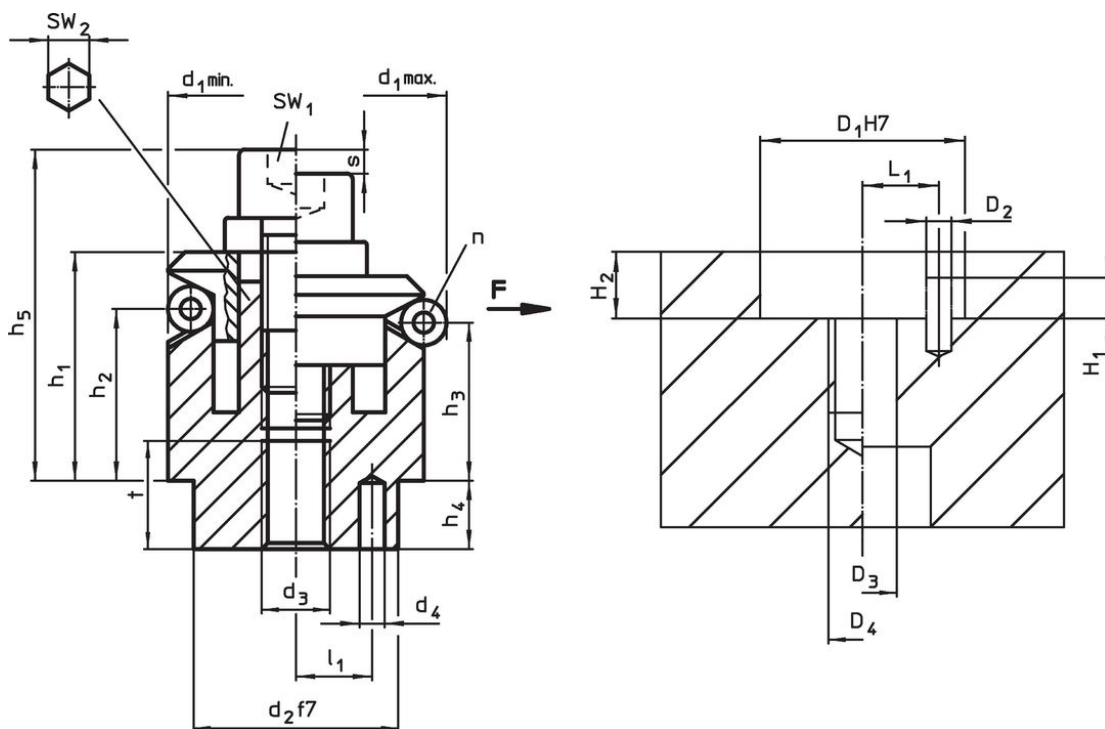
Montage-instructie voor montage van bovenaf: Spanplaat en schroef afnemen. Schroefdraadpen van onderaf indraaien en van bovenaf vastdraaien met vrouwelijke WS₂. Meer of gedetailleerde informatie vind u in de montage- en bedieningshandleiding.

Meer informatie

Overige producten

- Centreerspanelementen, met spanelementen
- Centreerspanelementen, met spansegmenten bediend vanaf onderzijde
- Centreerspanelementen, met spannende kogels, bediend aan onderzijde

Tekening



Bestelinformatie

| Afmetingen | | | | | | | | | | | | | Aantal kogels n | Slag s [mm] | SW | | Spankracht F max. [kN] | Aandraaimoment max. [Nm] | Boring | | | | | | | Artikelnr. | |
|---------------------|---------------------|-------------------|----------------|---------------------|-------------------|----------------|----------------|----------------|-------------------|---------------------|----------------|----|-----------------|-------------|-----------------|-----------------|------------------------|--------------------------|-------------------|----------------|----------------|----------------|----------------|---------------------|----------------|------------|------------|
| d ₁ min. | d ₁ max. | d ₂ f7 | d ₃ | d ₄ +0,3 | h ₁ -1 | h ₂ | h ₃ | h ₄ | h ₅ -2 | l ₁ ±0,1 | Kogel diameter | t | | | SW ₁ | SW ₂ | | | D ₁ H7 | D ₂ | D ₃ | D ₄ | H ₁ | H ₂ ±0,1 | L ₁ | | [g] |
| [mm] | | | | | | | | | | | | | | | [mm] | [mm] | | | [mm] | | | | | | | | |
| 70,5 | 86,5 | 60 | M12 | 5 | 46,1 | 28,3 | 23,7 | 10 | 63,1 | 17 | 16 | 15 | 6 | 9,2 | 10 | 12 | 10 | 141 | 60 | 5 | 12 | M12 | 6,5 | 10 | 17 | 1312 | 23340.0270 |

Toepassingsvoorbeeld



Voldoet

Conform RoHS

Voldoet aan Richtlijn 2011/65/EU en richtlijn 2015/863

Bevat geen SVHC stoffen

Bevat geen SVHC-stoffen met meer dan 0,1% w/w - SVHC-lijst per 27.06.2024.

Bevat geen propositie 65 stoffen

Geen propositie 65 stoffen inbegrepen
<https://www.P65Warnings.ca.gov/>

Vrij van conflictmineralen

Dit product bevat geen stoffen die worden aangeduid als conflictmineralen" zoals tantaal, tin, goud of wolfram uit de Democratische Republiek Congo of aangrenzende landen."