

Centreerspanelementen • met spankogels

23340.0246



Productbeschrijving

Te gebruiken voor nauwkeurig centreren en klemmen in blinde gaten van werkstukken met zoekgat. Exact zelfcentrerend met een nauwkeurigheid van $\pm 0,025$ mm. De klemkogels centreren en centreren werkstukken met onbewerkte of vobewerkte oppervlakten tot aan de lagerpunten. Een grote verstelslag en een kleine bouwhoogte zijn een kenmerk van dit middelste klemelement. **Montage vanaf bovenkant of onderkant.**

Materiaal

Huls

- gereedschapstaal, gehard, gezwart

Veer

- Roestvast staal

Spankogel

- RVS 1.4112, gehard en geslepen

Montage

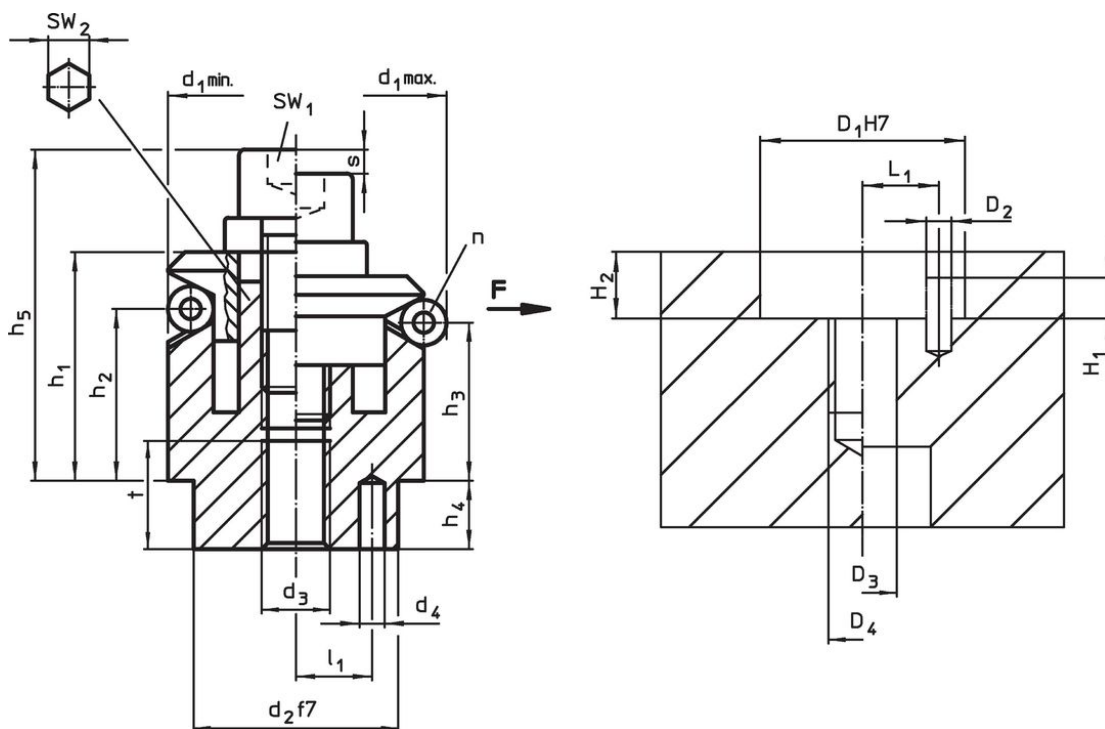
Montage-instructie voor montage van bovenaf: Spanplaat en schroef afnemen. Schroefdraadpen van onderaf indraaien en van bovenaf vastdraaien met vrouwelijke WS₂. Meer of gedetailleerde informatie vind u in de montage- en bedieningshandleiding.

Meer informatie

Overige producten

- Centreerspanelementen, met panelementen
- Centreerspanelementen, met spansegmenten bediend vanaf onderzijde
- Centreerspanelementen, met spannende kogels, bediend aan onderzijde

Tekening



Bestelinformatie

Afmetingen														Aantal kogels n	Slag s	SW		Spankracht F max.	Aandraai- moment max.	Boring							Artikelnr.
d ₁ min.	d ₁ max.	d ₂ f7	d ₃	d ₄ +0,3	h ₁ -1	h ₂	h ₃	h ₄	h ₅ -2	l ₁ ±0,1	Kogel diameter	t	SW ₁			SW ₂	D ₁ H7			D ₂	D ₃	D ₄	H ₁	H ₂ +0,5±0,1	L ₁	[g]	
[mm]																[mm]	[mm]	[kN]	[Nm]	[mm]							
46,5	54,5	30	M8	4	27,1	18	15,7	7,5	39,2	11	8	10	6	4,6	6	8	6,5	43	30	4	8	M8	6,5	7,5	11	342	23340.0246

Toepassingsvoorbeeld



Voldoet

Conform RoHS

Voldoet aan Richtlijn 2011/65/EU en richtlijn 2015/863

Bevat geen SVHC stoffen

Bevat geen SVHC-stoffen met meer dan 0,1% w/w - SVHC-lijst per 27.06.2024.

Bevat geen propositie 65 stoffen

Geen propositie 65 stoffen inbegrepen
<https://www.P65Warnings.ca.gov/>

Vrij van conflictmineralen

Dit product bevat geen stoffen die worden aangeduid als conflictmineralen" zoals tantaal, tin, goud of wolfram uit de Democratische Republiek Congo of aangrenzende landen."