

Centreerspanelementen • met spankogels

23340.0226



Productbeschrijving

Te gebruiken voor nauwkeurig centreren en klemmen in blinde gaten van werkstukken met zoekgat. Exact zelfcentrerend met een nauwkeurigheid van $\pm 0,025$ mm. De klemkogels centreren en centreren werkstukken met onbewerkte of vobewerkte oppervlakten tot aan de lagerpunten. Een grote verstelslag en een kleine bouwhoogte zijn een kenmerk van dit middelste klemelement. **Montage vanaf bovenkant of onderkant.**

Materiaal

Huls
• gereedschapstaal, gehard, gezwart

Veer
• Roestvast staal

Spankogel
• RVS 1.4112, gehard en geslepen

Montage

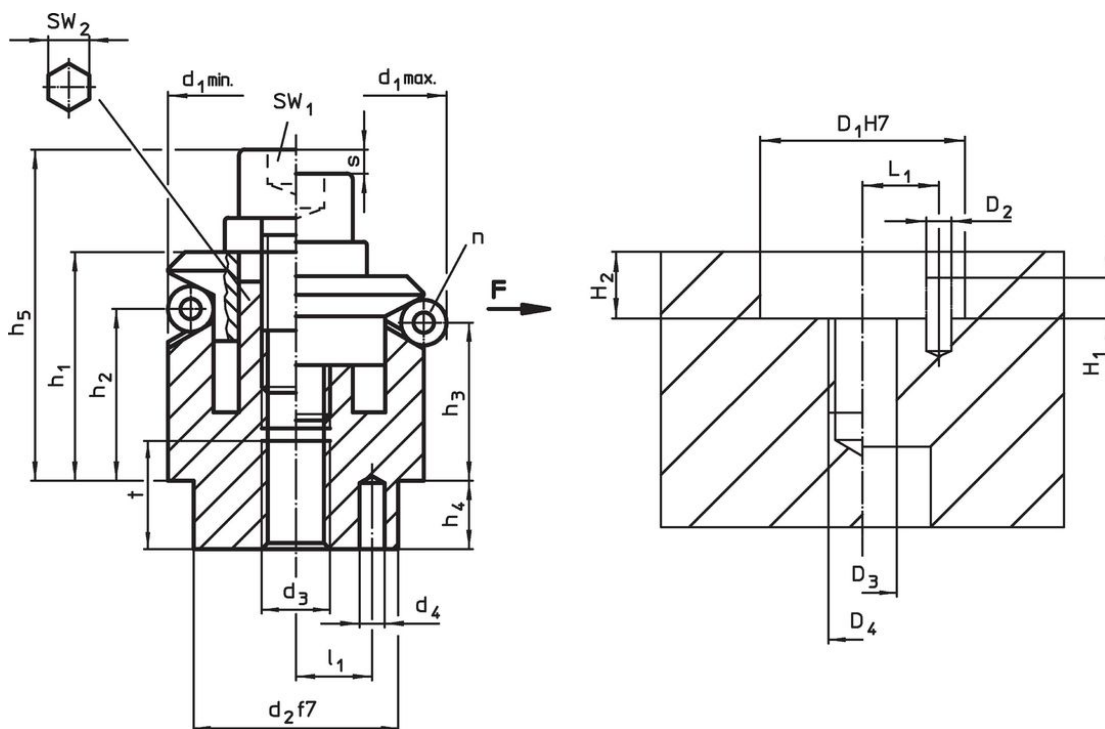
Montage-instructie voor montage van bovenaf: Spanplaat en schroef afnemen. Schroefdraadpen van onderaf indraaien en van bovenaf vastdraaien met vrouwelijke WS_2 . Meer of gedetailleerde informatie vind u in de montage- en bedieningshandleiding.

Meer informatie

Overige producten

- Centreerspanelementen, met spanelementen
- Centreerspanelementen, met spansegmenten bediend vanaf onderzijde
- Centreerspanelementen, met spannende kogels, bediend aan onderzijde

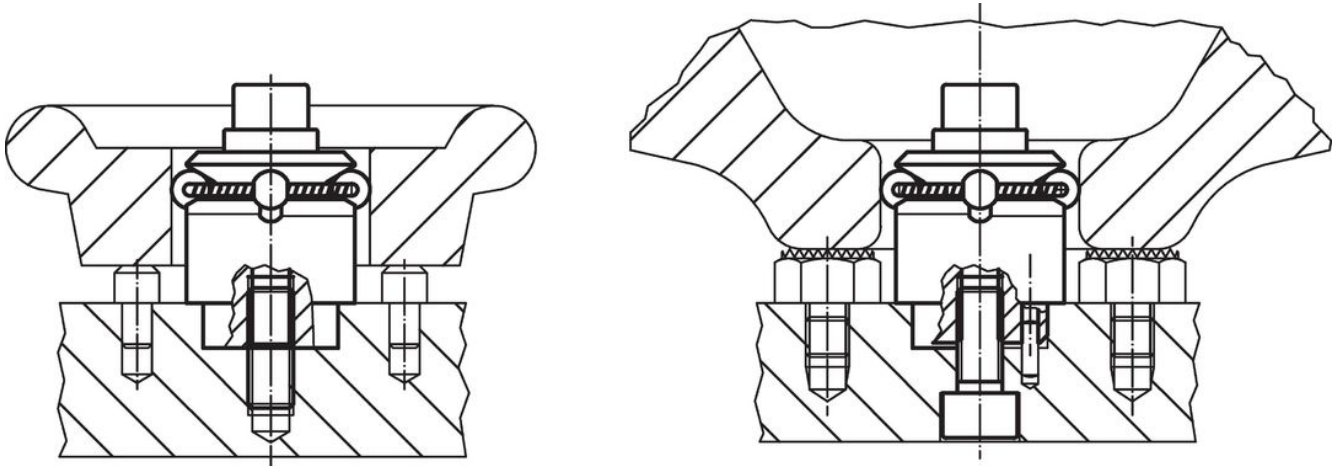
Tekening



Bestelinformatie

Afmetingen													Aantal kogels n	Slag s [mm]	SW		Spankracht F max. [kN]	Aandraaimoment max. [Nm]	Boring							Artikelnr.	
d1 min.	d1 max.	d2 f7	d3 +0,3	d4 -1	h1	h2	h3	h4	h5 -2	l1 ±0,1	Kogel diameter	t			SW1	SW2			D1 H7	D2	D3	D4	H1	H2	L1		[g]
26,5	30,5	20	M6	3	19,8	14,1	13	6	28,8	7	4	8	3	2,3	5	6	5	17	20	3	6	M6	3,5	6	7	93	23340.0226

Toepassingsvoorbeeld



Voldoet

Conform RoHS

Voldoet aan Richtlijn 2011/65/EU en richtlijn 2015/863

Bevat geen SVHC stoffen

Bevat geen SVHC-stoffen met meer dan 0,1% w/w - SVHC-lijst per 27.06.2024.

Bevat geen propositie 65 stoffen

Geen propositie 65 stoffen inbegrepen
<https://www.P65Warnings.ca.gov/>

Vrij van conflictmineralen

Dit product bevat geen stoffen die worden aangeduid als "conflictmineralen" zoals tantaal, tin, goud of wolfram uit de Democratische Republiek Congo of aangrenzende landen."