

Centreerspanelementen • met spankogels

23340.0212



Productbeschrijving

Te gebruiken voor nauwkeurig centreren en klemmen in blinde gaten van werkstukken met zoekgat. Exact zelfcentrerend met een nauwkeurigheid van $\pm 0,025$ mm. De klemkogels centreren en centreren werkstukken met onbewerkte of vobewerkte oppervlakten tot aan de lagerpunten. Een grote verstelslag en een kleine bouwhoogte zijn een kenmerk van dit middelste klemelement. **Montage vanaf bovenkant of onderkant.**

Materiaal

Huls

- gereedschapstaal, gehard, gezwart

Veer

- Roestvast staal

Spankogel

- RVS 1.4112, gehard en geslepen

Montage

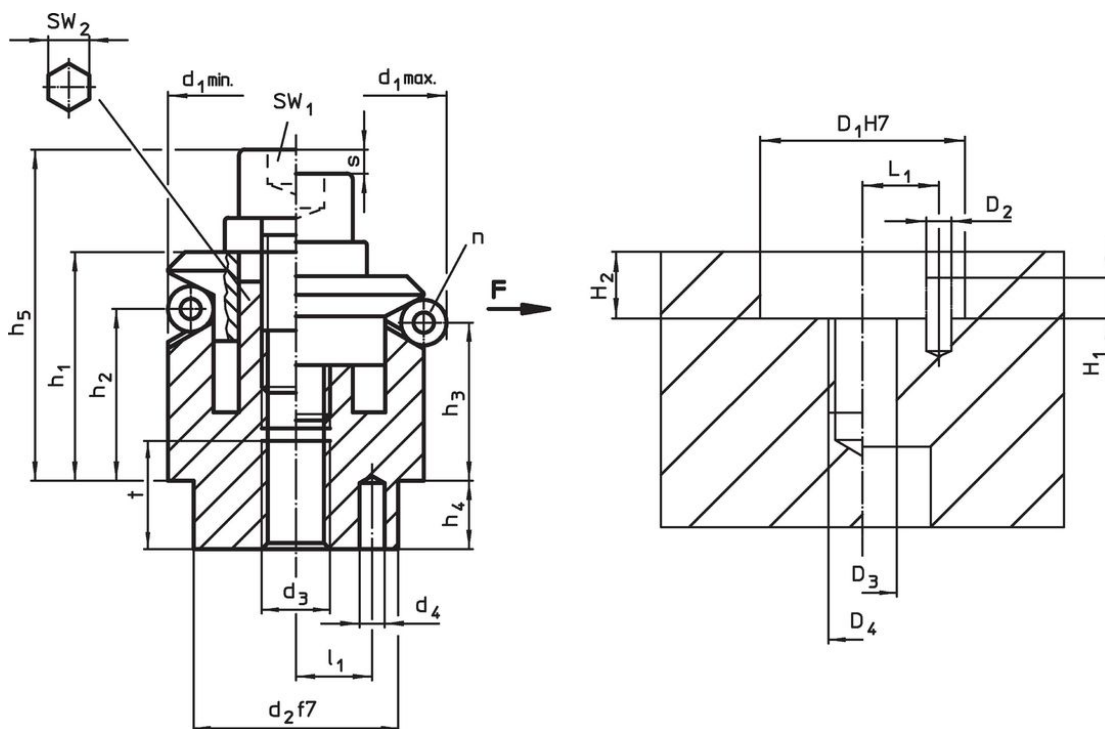
Montage-instructie voor montage van bovenaf: Spanplaat en schroef afnemen. Schroefdraadpen van onderaf indraaien en van bovenaf vastdraaien met vrouwelijke WS_2 . Meer of gedetailleerde informatie vind u in de montage- en bedieningshandleiding.

Meer informatie

Overige producten

- Centreerspanelementen, met spanelementen
- Centreerspanelementen, met spansegmenten bediend vanaf onderzijde
- Centreerspanelementen, met spannende kogels, bediend aan onderzijde

Tekening

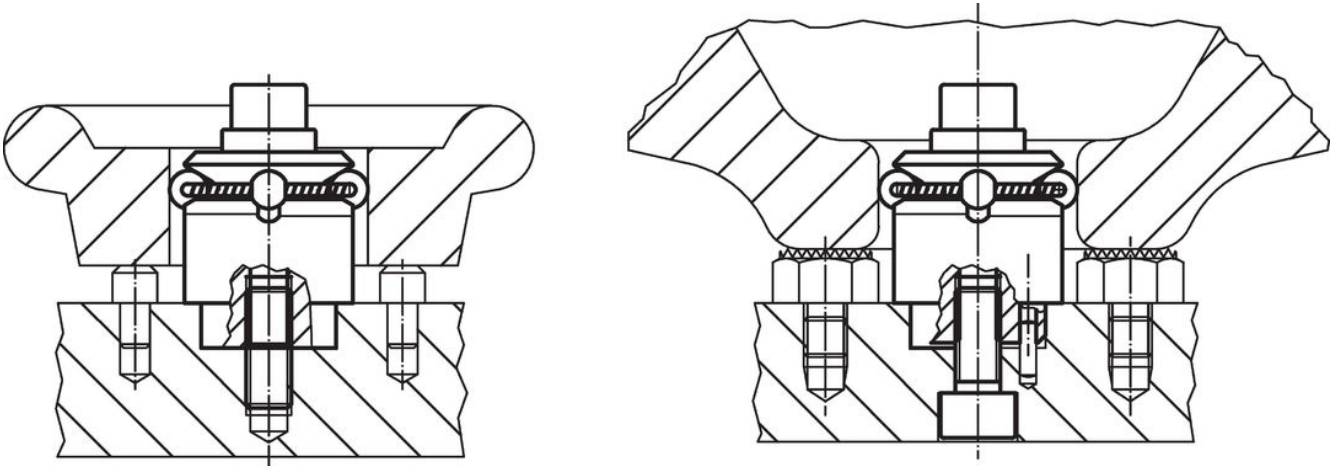


Bestelinformatie

Afmetingen														Aantal kogels n	Slag s	SW SW ₁	Spankrac F max. [kN]	Aandraai-moment max. [Nm]	Boring							Artikelnr. ¹⁾
d ₁ min.	d ₁ max.	d ₂ f7	d ₃	d ₄ +0,3	h ₁ -1	h ₂	h ₃	h ₄	h ₅ -2	l ₁ ±0,	Kogel diamete	t	D ₁ H7						D ₂	D ₃	D ₄	H ₁	H ₂ +0,5	L ₁ ±0,1	[g]	
[mm]														[mm]	[mm]	[kN]	[Nm]	[mm]								
11,7	14,2	10	M4	1,5	8,6	3,9	3,2	3,5	14,7	3,5	2,5	4	3	1,3	3	0,5	5	10	1,5	4	M4	2	3,5	3,5	18	23340.0212

¹⁾ zonder SW₂, met stelschroef en draaieind van bovenaf verstelbaar

Toepassingsvoorbeeld



Voldoet

Conform RoHS

Voldoet aan Richtlijn 2011/65/EU en richtlijn 2015/863

Bevat geen SVHC stoffen

Bevat geen SVHC-stoffen met meer dan 0,1% w/w - SVHC-lijst per 27.06.2024.

Bevat geen propositie 65 stoffen

Geen propositie 65 stoffen inbegrepen
<https://www.P65Warnings.ca.gov/>

Vrij van conflictmineralen

Dit product bevat geen stoffen die worden aangeduid als conflictmineralen" zoals tantaal, tin, goud of wolfram uit de Democratische Republiek Congo of aangrenzende landen."