

Centreerspandoornen

23340.0116



Productbeschrijving

De centreerspandoornen worden veel gebruikt in de machinebouw. Dankzij hun eenvoudige bediening en snelle montage kunnen ze echter in alle industrieën worden ingezet.

Centreerspandoornen worden gebruikt voor het centreren en spannen van werkstukken met een centreergat.

De centreerspandoornen hebben de volgende eigenschappen:

- Zeer hoge nauwkeurigheid voor draai- en freesprocessen.
- Ideaal voor secundaire bewerkingen op gedraaide onderdelen.
- Geharde en gecoate schroef voor een lange levensduur.
- Spanlichaam eenvoudig machinaal te bewerken (voor aanpassing aan de boringsdiameter)

Materiaal

Huls

- staal, gezwart

Spanschroef

- Inzetgehard staal, inzetgehard

Montage

De centreerspandoorn moet worden aangepast aan de betreffende montage diameter (bijvoorbeeld door draaien / frezen). Houd er rekening mee dat de centreerspandoorn voor de bewerking ca. 0,1 mm buiten de spandiameter wordt uitgezet. Voor deze verwerking wordt een moer of borging meegeleverd.

Meer of gedetailleerde informatie vindt u in de montage- en bedieningshandleiding.

Meer informatie

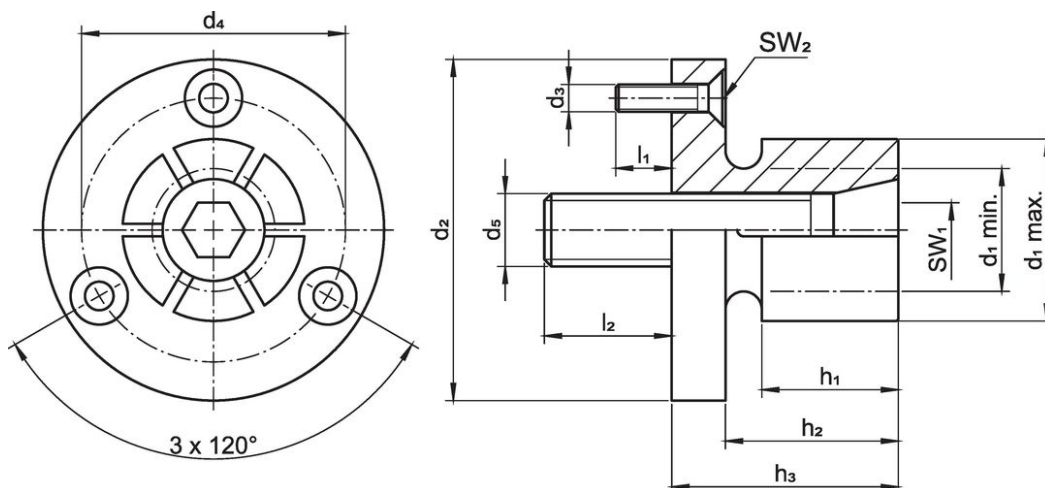
Opmerkingen

Speciale uitvoeringen op aanvraag.

Overige producten

- Centreerspandoornen, met zijwaartse bediening

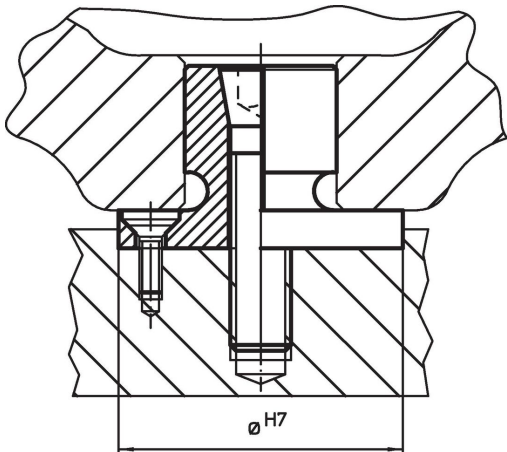
Tekening



Bestelinformatie

d ₁ min.	d ₁ max.	d ₂ -0,05	d ₃	d ₄	Afmetingen							Aantal seg- menten	SW		Spankracht max. [kN]	Aandraai- moment max. [Nm]	Boring H7 [mm]	Boring [g]	Artikelnr.
					d ₅	h ₁	h ₂	h ₃	l ₁	l ₂	SW ₁		SW ₂						
30	51	75,5	M5	63,9	M16	27	31,8	39,6	12	20	6	14	3	26	200	75,5	762	23340.0116	

Toepassingsvoorbeeld



Voldoet

Conform RoHS

Voldoet aan Richtlijn 2011/65/EU en richtlijn 2015/863

Bevat geen SVHC stoffen

Bevat geen SVHC-stoffen met meer dan 0,1% w/w - SVHC-lijst per 27.06.2024.

Bevat geen propositie 65 stoffen

Geen propositie 65 stoffen inbegrepen
<https://www.P65Warnings.ca.gov/>

Vrij van conflictmineralen

Dit product bevat geen stoffen die worden aangeduid als "conflictmineralen" zoals tantaal, tin, goud of wolfram uit de Democratische Republiek Congo of aangrenzende landen."