

## Centreerspandoornen

23340.0112



### Productbeschrijving

The centering clamping mandrels are often used in mechanical engineering. However, thanks to their simple operation and quick assembly, they can be used in all industries.

Voor het centreren en spannen van werkstukken met een opnameboring.

The centering clamping mandrels have the following characteristics:

- Very high accuracy for turning/milling processes
- Ideal for secondary operations on turned parts
- Hardened and coated screw for long service life
- Clamping body can be machined very easily (for adaptation to bore diameter)

### Materiaal

#### Huls

- staal, gezwart

#### Spanschroef

- Inzetgehard staal, inzetgehard

### Montage

De centrerende klemdoorn kan worden bewerkt tot de vereiste zitdiameter (bijvoorbeeld door draaien / frezen). Opgemerkt moet worden dat voor het bewerken van de centreer-spandoorn deze ca. 0,1 mm over de spandiameter. Om de doorn te bewerken, wordt een borgring meegeleverd.

### Meer informatie

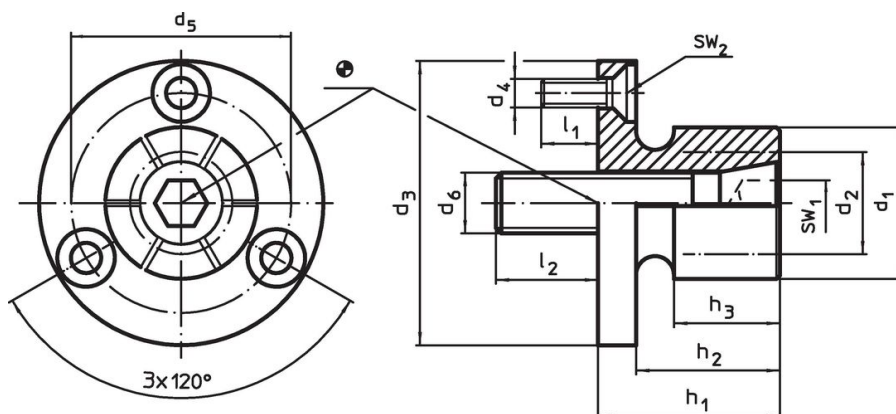
### Opmerkingen

Speciale uitvoeringen op aanvraag.

### Overige producten

- Centreerspandoornen, met zijwaartse bediening

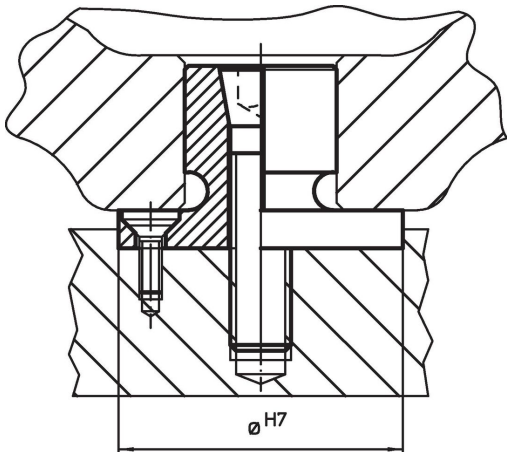
### Tekening



### Bestelinformatie

Afmetingen												Aantal segmenten	SW		Spankracht max. [kN]	Aandraaimoment max. [Nm]	Boring H7 [mm]	Boring [g]	Artikelnr.
d <sub>1</sub>	d <sub>2</sub> min.	d <sub>3</sub> -0,05	d <sub>4</sub>	d <sub>5</sub>	d <sub>6</sub>	h <sub>1</sub>	h <sub>2</sub>	h <sub>3</sub>	l <sub>1</sub>	l <sub>2</sub>	l <sub>3</sub>		SW <sub>1</sub>	SW <sub>2</sub>					
[mm]													[mm]						
35,3	25,4	56	M4	45,5	M12	31,8	25,4	20,6	7	21	6	10	2,5	15	105	56	306	23340.0112	

## Toepassingsvoorbeeld



## Voldoet

### Conform RoHS

Voldoet aan Richtlijn 2011/65/EU en richtlijn 2015/863

### Bevat geen SVHC stoffen

Bevat geen SVHC-stoffen met meer dan 0,1% w/w - SVHC-lijst per 23.01.2024.

### Bevat geen propositie 65 stoffen

Geen propositie 65 stoffen inbegrepen  
<https://www.P65Warnings.ca.gov/>

### Vrij van conflictmineralen

Dit product bevat geen stoffen die worden aangeduid als "conflictmineralen" zoals tantaal, tin, goud of wolfram uit de Democratische Republiek Congo of aangrenzende landen."