

## Centreerspanelementen • met spanelementen

23340.0086



### Productbeschrijving

Voor centreren en spannen van werkstukken met een opnamboring. Nauwkeurige zelfcentrerend met een nauwkeurigheid van  $\pm 0,025$  mm. Door de geslepen spansegmenten kunnen werkstukken met een ruw of bewerkt oppervlak krachtgesloten gecentreerd en tegen de oplegpunten aangedrukt worden. Het centreerspanelement heeft een grote verstelslag en een kleine bouwhoogte.

**Montage van boven en/of onder.**

### Materiaal

#### Huls

- gereedschapstaal, gehard, gezwart

#### Veer

- Roestvast staal

#### Spansegmenten

- RVS 1.4112, gehard en geslepen

### Montage

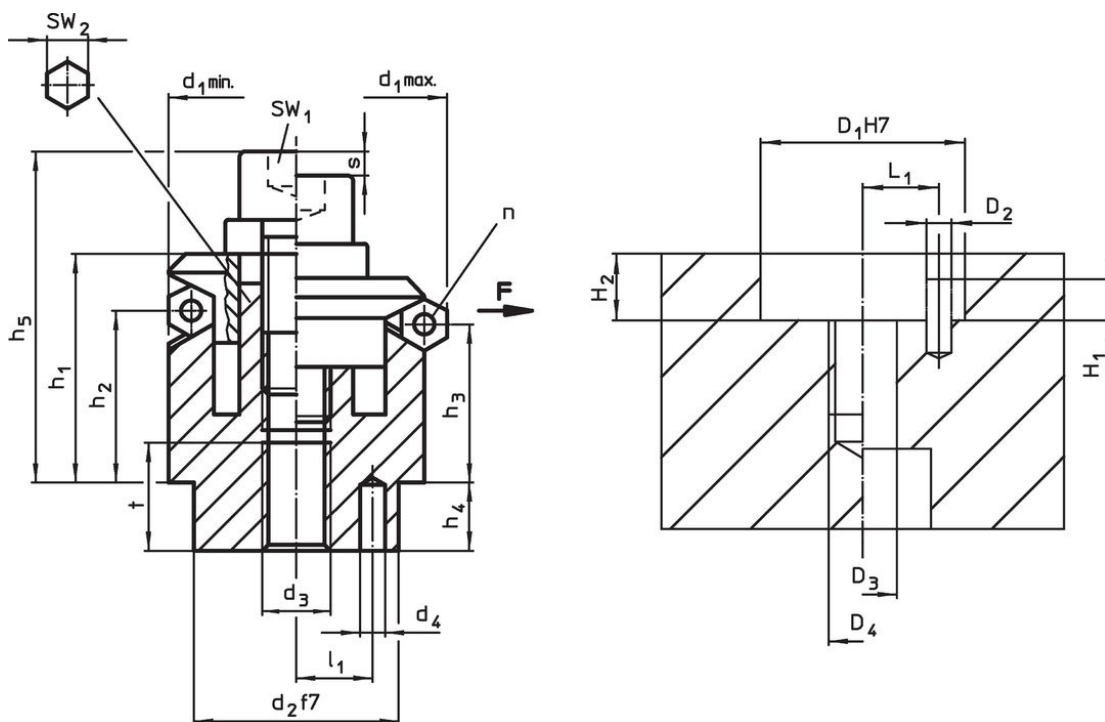
Montage-instructie voor montage van bovenaf: Spanplaat en schroef afnemen. Schroefdraadpen van onderaf indraaien en van bovenaf vastdraaien met vrouwelijke WS<sub>2</sub>. Meer of gedetailleerde informatie vindt u in de montage- en bedieningshandleiding.

### Meer informatie

### Overige producten

- Centreerspanelementen, met spankogels
- Centreerspanelementen, met spansegmenten bediend vanaf onderzijde
- Centreerspanelementen, met spannende kogels, bediend aan onderzijde

### Tekening



### Bestelinformatie

Afmetingen														Aantal segmenten n	Slag s	SW		Spankracht F max.	Aandraaimoment [Nm]	Boring							Artikelnr.
d <sub>1</sub> min.	d <sub>1</sub> max.	d <sub>2</sub> f7	d <sub>3</sub>	d <sub>4</sub> +0,3 -1	h <sub>1</sub>	h <sub>2</sub>	h <sub>3</sub>	h <sub>4</sub>	h <sub>5</sub> -2	l <sub>1</sub> ±0,1	t	D <sub>1</sub> H7	D <sub>2</sub>			D <sub>3</sub>	D <sub>4</sub>			H <sub>1</sub>	H <sub>2</sub> +0,5±0,1	L <sub>1</sub>	[g]				
[mm]														[mm]	[mm]	[kN]	[Nm]	[mm]									
86,5	102,5	60	M16	5	51,1	30,3	25,6	10	72,1	25	15	6	9,2	14	17	10	354	60	5	16	M16	5	10	25	2000	23340.0086	

Toepassingsvoorbeeld



Voldoet

**Conform RoHS**

Voldoet aan Richtlijn 2011/65/EU en richtlijn 2015/863

**Bevat geen SVHC stoffen**

Bevat geen SVHC-stoffen met meer dan 0,1% w/w - SVHC-lijst per 27.06.2024.

**Bevat geen propositie 65 stoffen**

Geen propositie 65 stoffen inbegrepen  
<https://www.P65Warnings.ca.gov/>

**Vrij van conflictmineralen**

Dit product bevat geen stoffen die worden aangeduid als "conflictmineralen" zoals tantaal, tin, goud of wolfram uit de Democratische Republiek Congo of aangrenzende landen."