

Centreerspanelementen • met spanelementen

23340.0038



Productbeschrijving

Voor centreren en spannen van werkstukken met een opnamboring. Nauwkeurige zelfcentrerend met een nauwkeurigheid van $\pm 0,025$ mm. Door de geslepen spansegmenten kunnen werkstukken met een ruw of bewerkt oppervlak krachtgesloten gecentreerd en tegen de oplegpunten aangedrukt worden. Het centreerspanelement heeft een grote verstelslag en een kleine bouwhoogte.

Montage van boven en/of onder.

Materiaal

Huls

- gereedschapstaal, gehard, gezwart

Veer

- Roestvast staal

Spansegmenten

- RVS 1.4112, gehard en geslepen

Montage

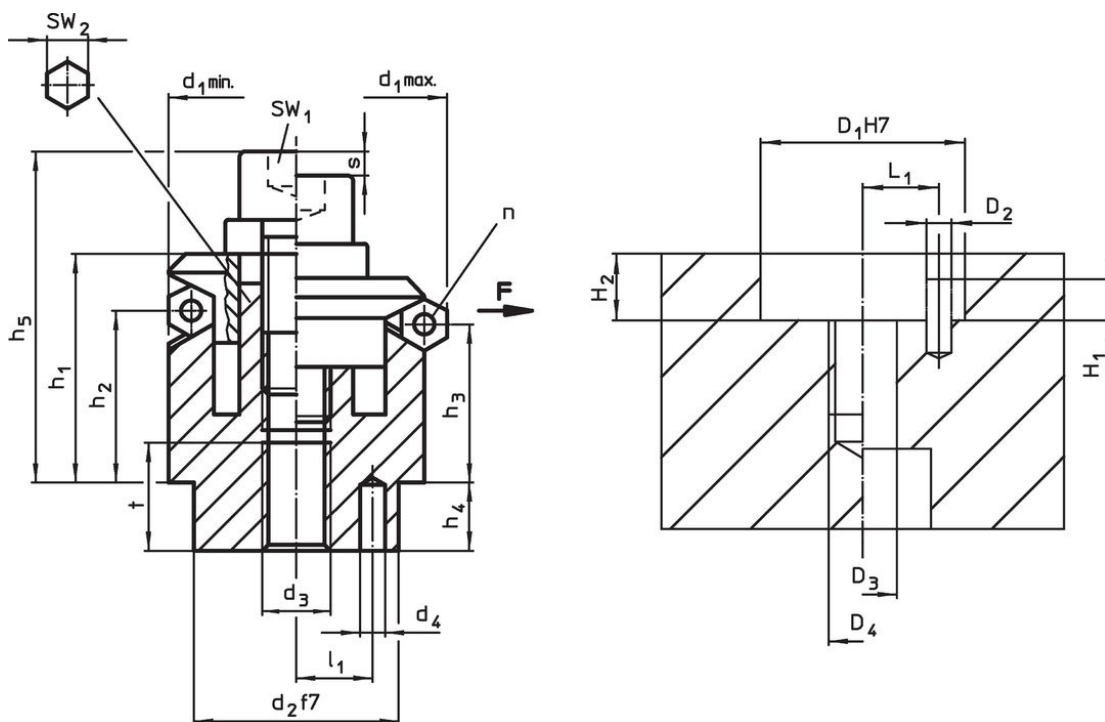
Montage-instructie voor montage van bovenaf: Spanplaat en schroef afnemen. Schroefdraadpen van onderaf indraaien en van bovenaf vastdraaien met vrouwelijke WS₂. Meer of gedetailleerde informatie vindt u in de montage- en bedieningshandleiding.

Meer informatie

Overige producten

- Centreerspanelementen, met spankogels
- Centreerspanelementen, met spansegmenten bediend vanaf onderzijde
- Centreerspanelementen, met spannende kogels, bediend aan onderzijde

Tekening



Bestelinformatie

Afmetingen														Aantal segmenten n	Slag s	SW		Spankracht F max.	Aandraaimoment max.	Boring							Artikelnr.
d ₁ min.	d ₁ max.	d ₂ f7	d ₃	d ₄ +0,3 -1	h ₁	h ₂	h ₃	h ₄	h ₅ -2	l ₁ ±0,1	t	D ₁ H7	D ₂			D ₃	D ₄			H ₁	H ₂ +0,5 ±0,1	L ₁	[g]				
[mm]																[mm]	[mm]	[kN]	[Nm]	[mm]							
38,5	46,5	30	M8	4	27,2	18	15,5	7,5	39,2	11	10	6	4,6	6	8	6,5	43	30	4	8	M8	4	7,5	11	259	23340.0038	

Toepassingsvoorbeeld



Voldoet

Conform RoHS

Voldoet aan Richtlijn 2011/65/EU en richtlijn 2015/863

Bevat geen SVHC stoffen

Bevat geen SVHC-stoffen met meer dan 0,1% w/w - SVHC-lijst per 27.06.2024.

Bevat geen propositie 65 stoffen

Geen propositie 65 stoffen inbegrepen
<https://www.P65Warnings.ca.gov/>

Vrij van conflictmineralen

Dit product bevat geen stoffen die worden aangeduid als "conflictmineralen" zoals tantaal, tin, goud of wolfram uit de Democratische Republiek Congo of aangrenzende landen."