

## Centreerspanelementen • met spanelementen

23340.0030



### Productbeschrijving

Voor centreren en spannen van werkstukken met een opnamboring. Nauwkeurige zelfcentering met een nauwkeurigheid van  $\pm 0,025$  mm. Door de geslepen spansegmenten kunnen werkstukken met een ruw of bewerkt oppervlak krachtgesloten gecentreerd en tegen de oplegpunten aangedrukt worden. Het centreerspanelement heeft een grote verstelslag en een kleine bouwhoogte.

**Montage van boven en/of onder.**

### Materiaal

#### Huls

- gereedschapstaal, gehard, gezwart

#### Veer

- Roestvast staal

#### Spansegmenten

- RVS 1.4112, gehard en geslepen

### Montage

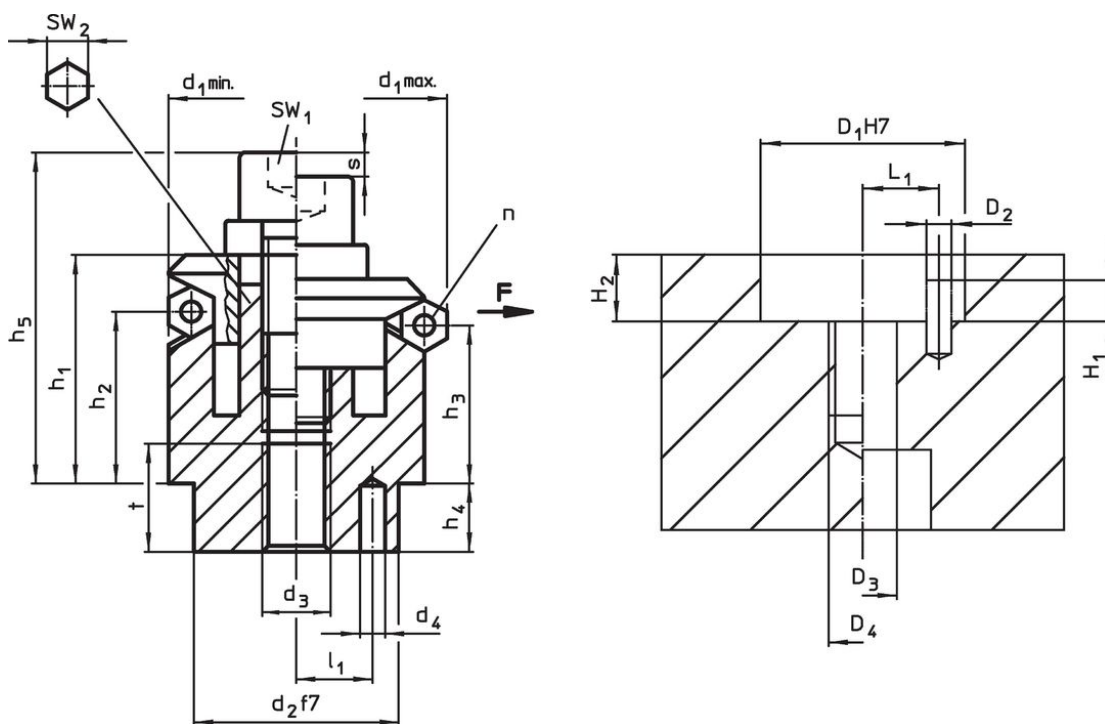
Montage-instructie voor montage van boven:  
Spanplaat en schroef afnemen. Basislichaam met draadeind over SW<sub>2</sub> bevestigen.

### Meer informatie

### Overige producten

- Centreerspanelementen, met spankogels
- Centreerspanelementen, met spansegmenten bediend vanaf onderzijde
- Centreerspanelementen, met spannende kogels, bediend aan onderzijde

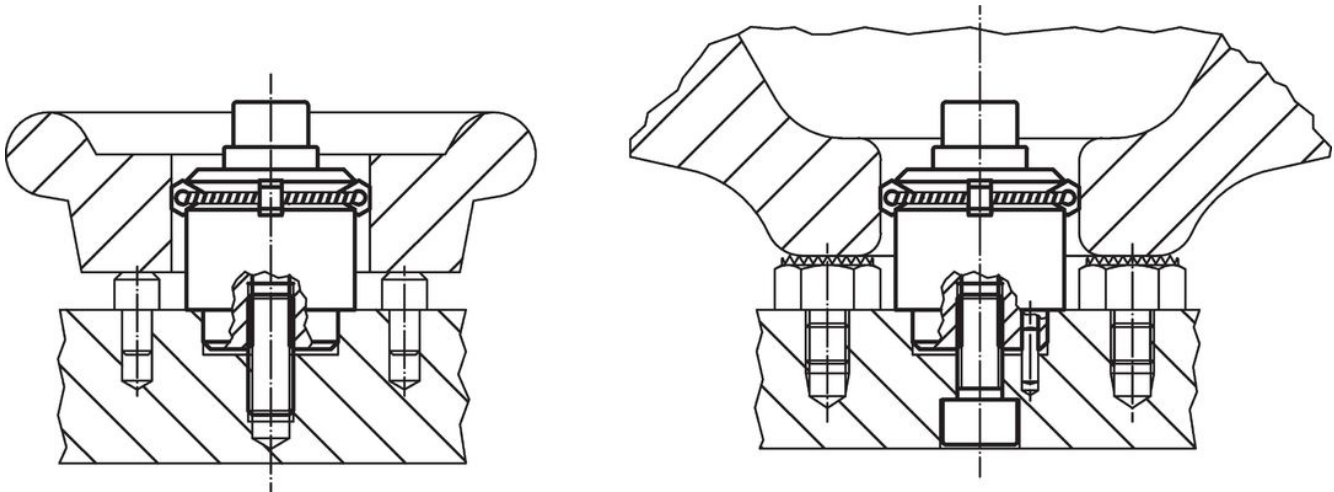
### Tekening



### Bestelinformatie

Afmetingen													Aantal seg- menten n	Slag s [mm]	SW		Spankracht F max. [kN]	Aandraai- moment max. [Nm]	Boring							Artikelnr.
d <sub>1</sub> min.	d <sub>1</sub> max.	d <sub>2</sub> f7	d <sub>3</sub>	d <sub>4</sub> +0,3 -1	h <sub>1</sub>	h <sub>2</sub>	h <sub>3</sub>	h <sub>4</sub>	h <sub>5</sub> -2	l <sub>1</sub> ±0,1	t	SW <sub>1</sub>			SW <sub>2</sub>	D <sub>1</sub> H7			D <sub>2</sub>	D <sub>3</sub>	D <sub>4</sub>	H <sub>1</sub>	H <sub>2</sub>	L <sub>1</sub>	[g]	
30,5	38,5	25	M6	4	23,2	14	11,7	7	32,2	9	8	3	4,6	5	6	5	17	25	4	6	M6	4	7	9	131	23340.0030

Toepassingsvoorbeeld



Voldoet

**Conform RoHS**

Voldoet aan Richtlijn 2011/65/EU en richtlijn 2015/863

**Bevat geen SVHC stoffen**

Bevat geen SVHC-stoffen met meer dan 0,1% w/w - SVHC-lijst per 27.06.2024.

**Bevat geen propositie 65 stoffen**

Geen propositie 65 stoffen inbegrepen  
<https://www.P65Warnings.ca.gov/>

**Vrij van conflictmineralen**

Dit product bevat geen stoffen die worden aangeduid als conflictmineralen" zoals tantaal, tin, goud of wolfram uit de Democratische Republiek Congo of aangrenzende landen."