

Centreerspanelementen • met spanelementen

23340.0014



Productbeschrijving

Voor centreren en spannen van werkstukken met een opnamboring. Nauwkeurige zelfcentering met een nauwkeurigheid van $\pm 0,025$ mm. Door de geslepen spansegmenten kunnen werkstukken met een ruw of bewerkt oppervlak krachtgesloten gecentreerd en tegen de oplegpunten aangedrukt worden. Het centreerspanelement heeft een grote verstelslag en een kleine bouwhoogte.

Montage van boven en/of onder.

Materiaal

Huls

- gereedschapstaal, gehard, gezwart

Veer

- Roestvast staal

Spansegmenten

- RVS 1.4112, gehard en geslepen

Montage

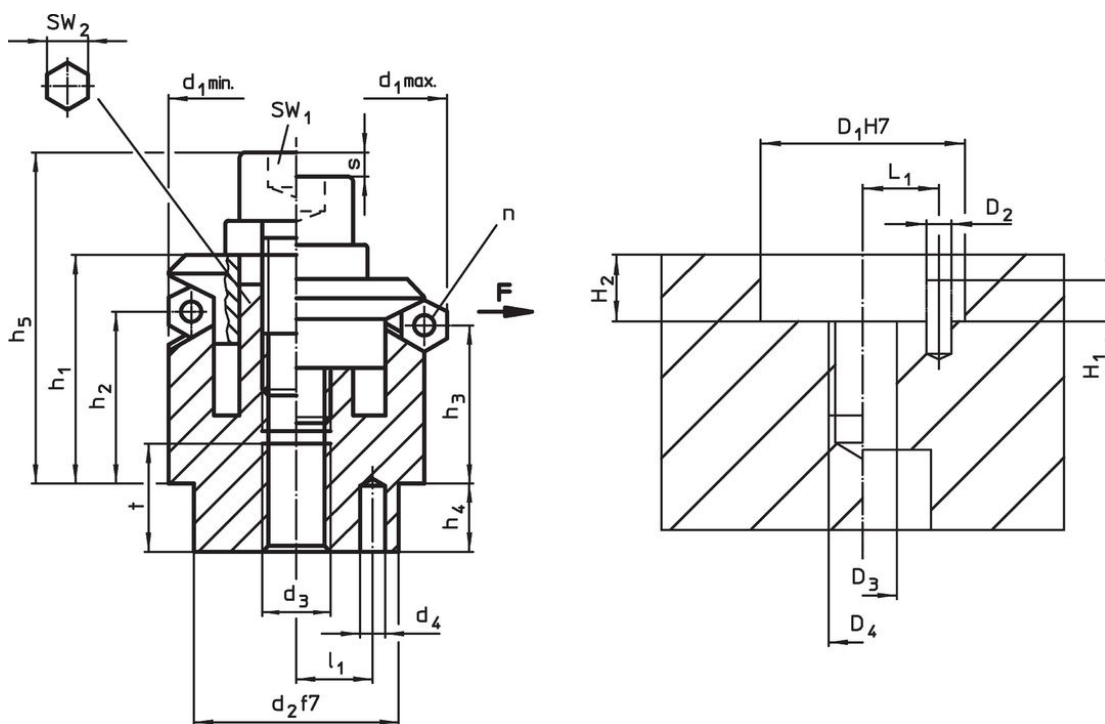
Montage-instructie voor montage van boven:
Spanplaat en schroef afnemen. Basislichaam met draadeind over SW₂ bevestigen.

Meer informatie

Overige producten

- Centreerspanelementen, met spankogels
- Centreerspanelementen, met spansegmenten bediend vanaf onderzijde
- Centreerspanelementen, met spannende kogels, bediend aan onderzijde

Tekening



Bestelinformatie

Afmetingen											Aantal segmenten n	Slag s	SW		Spankracht F max.	Aandraai- moment max.	Boring						Artikelnr.			
d ₁ min.	d ₁ max.	d ₂ f7	d ₃	d ₄ +0,3 -1	h ₁	h ₂	h ₃	h ₄	h ₅ -2	l ₁ ±0,1			t	SW ₁			SW ₂	D ₁ H7	D ₂	D ₃	D ₄	H ₁		H ₂ +0,5	L ₁ ±0,1	[g]
[mm]											[mm]	[mm]	[kN]	[Nm]	[mm]											
14,5	18,5	12	M4	2	14,3	9,8	8,6	5,5	19,3	4,5	6	3	2,3	3	5	3,5	5	12	2	4	M4	2	5,5	4,5	26	23340.0014

Toepassingsvoorbeeld



Voldoet

Conform RoHS

Voldoet aan Richtlijn 2011/65/EU en richtlijn 2015/863

Bevat geen SVHC stoffen

Bevat geen SVHC-stoffen met meer dan 0,1% w/w - SVHC-lijst per 27.06.2024.

Bevat geen propositie 65 stoffen

Geen propositie 65 stoffen inbegrepen
<https://www.P65Warnings.ca.gov/>

Vrij van conflictmineralen

Dit product bevat geen stoffen die worden aangeduid als conflictmineralen" zoals tantaal, tin, goud of wolfram uit de Democratische Republiek Congo of aangrenzende landen."