

Klemhaken wisselen • verticaal, met horizontale basis

23330.5004



Productbeschrijving

Dankzij de gunstige verhouding tussen kracht en bewegingsvrijheid en hun eenvoudige actie zijn de spanklemmen veelzijdig toepasbaar voor een breed scala aan toepassingen.

De spanklemmen zijn vervaardigd uit hoogwaardige componenten en zijn ontworpen voor continu gebruik.

Een oliebestendige ergonomische 2-componenten handgreep, glijbestendig, met een zacht oppervlak voor optimaal gebruiksgemak.

Materiaal

Spanplaat

- staal, verzinkt door galvanisatie, gepassiveerd

Klinknagel

- Roestvast staal

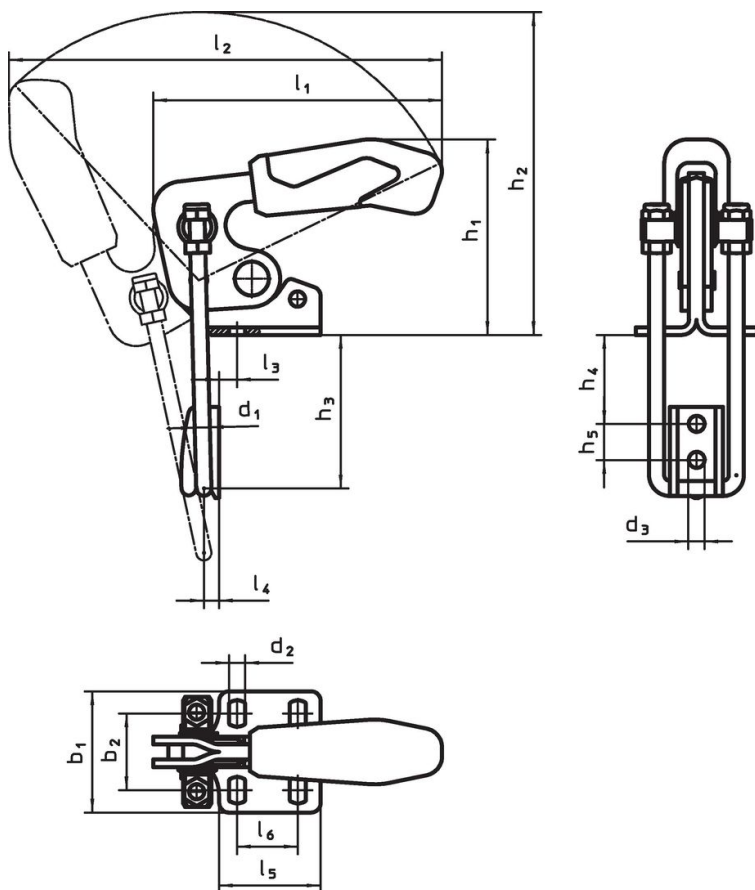
Greep

- kunststof

Blokkering

- staal, verzinkt door galvanisatie, gepassiveerd

Tekening



Bestelinformatie

Nominale maat	Afmetingen																Klemkracht		Temperatuur		ArtikeInr.			
	d ₁	d ₂	d ₃	b ₁	b ₂	h ₁	h ₂	h ₃ min.	h ₃ max.	h ₄ min.	h ₄ max.	h ₅	l ₁	l ₂	l ₃	l ₄	l ₅	l ₆	F ₁ [kN]	min. [°C]		max. [°C]	[g]	
Staal	4	6	6,5	6,5	48	24,5 – 32	70	136	34,5	64	7	36	14	125	190	8	6	35	19	3,2	-10	80	358	23330.5004

Voldoet

Conform RoHS

Voldoet aan Richtlijn 2011/65/EU en richtlijn 2015/863

Bevat geen SVHC stoffen

Bevat geen SVHC-stoffen met meer dan 0,1% w/w - SVHC-lijst per 27.06.2024.

Bevat geen propositie 65 stoffen

Geen propositie 65 stoffen inbegrepen

<https://www.P65Warnings.ca.gov/>

Vrij van conflictmineralen

Dit product bevat geen stoffen die worden aangeduid als "conflictmineralen" zoals tantaal, tin, goud of wolfram uit de Democratische Republiek Congo of aangrenzende landen."