

## Combinatieklemmen • met horizontale basis

23330.4002



### Productbeschrijving

De combinatieklem combineert een push-pull-klemtype en een verticale knevel in één klem. Het gebruik van verschillende spanklemmen is dus niet nodig. De horizontale en verticale klembeweging wordt bereikt door een eenvoudige bediening met een ergonomische handgreep. Gelijktijdige exacte positionering en veilig klemmen van het onderdeel is gegarandeerd. De spanklemmen zijn vervaardigd uit hoogwaardige componenten en zijn ontworpen voor continu gebruik. Een oliebestendige ergonomische 2-componenten handgreep, glijbestendig, met een zacht oppervlak voor optimaal gebruiksgemak.

### Materiaal

#### Spanplaat

- staal, verzinkt door galvanisatie, gepassiveerd

#### Klinknagel

- Roestvast staal

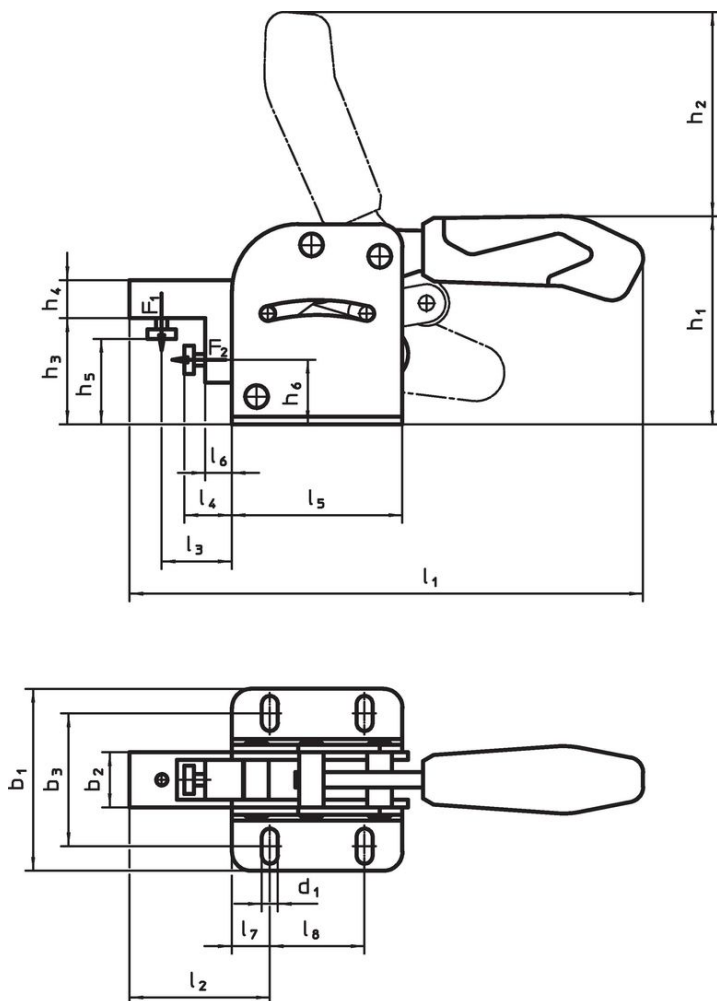
#### Greep

- kunststof

#### Klemschroef

- staal, getemperd, galvanisch verzinkt

### Tekening



## Bestelinformatie

Nominale maat	Afmetingen																		Klemkrach		Temperatuur		Artikelnr.			
	d <sub>1</sub>	b <sub>1</sub>	b <sub>2</sub>	b <sub>3</sub>	h <sub>1</sub>	h <sub>2</sub>	h <sub>3</sub>	h <sub>4</sub>	h <sub>5</sub> min.	h <sub>5</sub> max.	h <sub>6</sub>	l <sub>1</sub>	l <sub>2</sub>	l <sub>3</sub>	l <sub>4</sub> min.	l <sub>4</sub> max.	l <sub>5</sub>	l <sub>6</sub>	l <sub>7</sub>	l <sub>8</sub>	F <sub>1</sub>	F <sub>2</sub>		min.	max.	[g]
Staal	[mm]																		[kN]		[°C]		[g]			
2	5,5	53	17	34,5 – 39,5	74	62	36	12	25	32	22	150	33	15	5	10	55	0,5	7,5	40	1	1	-10	80	330	23330.4002

## Voldoet

### Conform RoHS

Voldoet aan Richtlijn 2011/65/EU en richtlijn 2015/863

### Bevat geen SVHC stoffen

Bevat geen SVHC-stoffen met meer dan 0,1% w/w - SVHC-lijst per 27.06.2024.

### Bevat geen propositie 65 stoffen

Geen propositie 65 stoffen inbegrepen

<https://www.P65Warnings.ca.gov/>

### Vrij van conflictmineralen

Dit product bevat geen stoffen die worden aangeduid als "conflictmineralen" zoals tantaal, tin, goud of wolfram uit de Democratische Republiek Congo of aangrenzende landen."