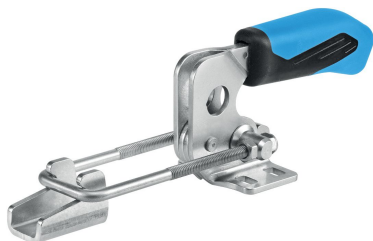


## Klemhaken wisselen • met horizontale basis

23330.3104



### Productbeschrijving

Dankzij de gunstige verhouding tussen kracht en bewegingsvrijheid en hun eenvoudige actie zijn de spanklemmen veelzijdig toepasbaar voor een breed scala aan toepassingen. De spanklemmen zijn vervaardigd uit hoogwaardige componenten en zijn ontworpen voor continu gebruik. Een oliebestendige ergonomische 2-componenten handgreep, glijbestendig, met een zacht oppervlak voor optimaal gebruiksgemak.

### Materiaal

#### Spanplaat

- Roestvast staal

#### Klinknagel

- Roestvast staal

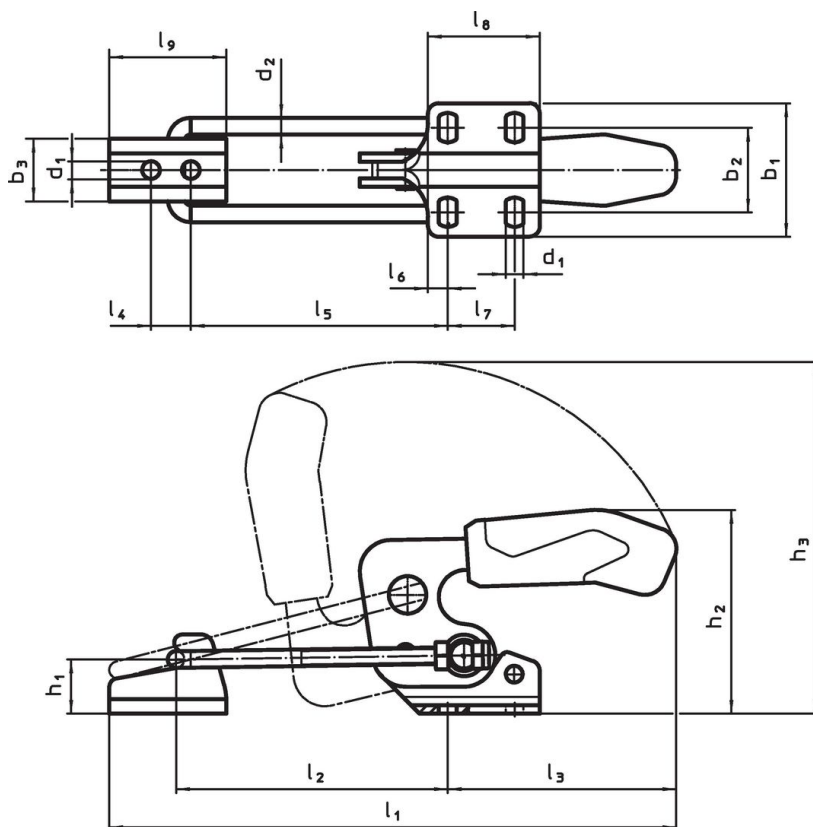
#### Greep

- kunststof

#### Blokkering

- Roestvast staal



### Tekening



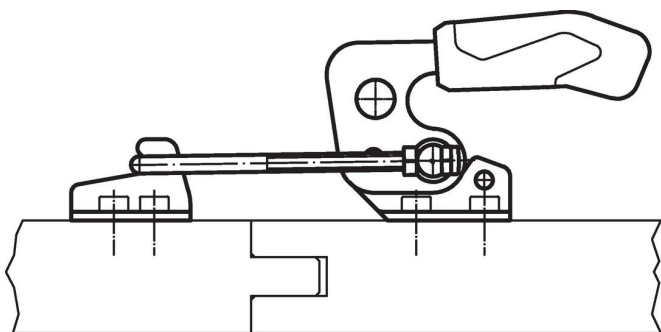
### Bestelinformatie

Nominale maat	Afmetingen																	Klemkrac		min.	max.	Artikelnr.					
	d <sub>1</sub>	d <sub>2</sub>	b <sub>1</sub>	b <sub>2</sub>	b <sub>3</sub>	h <sub>1</sub>	h <sub>2</sub>	h <sub>3</sub>	l <sub>1</sub> min.	l <sub>1</sub> max.	l <sub>2</sub> min.	l <sub>2</sub> max.	l <sub>3</sub>	l <sub>4</sub>	l <sub>5</sub> min.	l <sub>5</sub> max.	l <sub>6</sub>	l <sub>7</sub>	l <sub>8</sub>				l <sub>9</sub>	F <sub>1</sub>	[kN]	[°C]	[g]
Roestvast staal																											
4	6,5	6	48	24,5 – 32	23	19	70	135,5	169	216	53,5	101	93	14	48,6	96	8	19	35	39	3,2	-10	80	365	23330.3104		

accessoires

	Nominale maat	l <sub>9</sub> [mm]	b <sub>3</sub> [mm]	d <sub>1</sub> [mm]	l <sub>4</sub> [mm]	 [g]	ArtikeInr.
<b>Sluithaak (accessoires voor sluitspanner, haak type), Roestvast staal</b>							
 No Photo available	4	39	23	6,5	14	42	23330.9524

Toepassingsvoorbeeld



Voldoet

**Conform RoHS**

Voldoet aan Richtlijn 2011/65/EU en richtlijn 2015/863

**Bevat geen SVHC stoffen**

Bevat geen SVHC-stoffen met meer dan 0,1% w/w - SVHC-lijst per 23.01.2024.

**Bevat geen propositie 65 stoffen**

Geen propositie 65 stoffen inbegrepen  
<https://www.P65Warnings.ca.gov/>

**Vrij van conflictmineralen**

Dit product bevat geen stoffen die worden aangeduid als conflictmineralen" zoals tantaal, tin, goud of wolfram uit de Democratische Republiek Congo of aangrenzende landen."