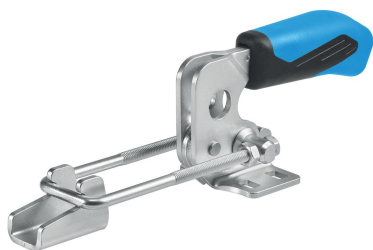


Klemhaken wisselen • met horizontale basis

23330.3005



Productbeschrijving

Dankzij de gunstige verhouding tussen kracht en bewegingsvrijheid en hun eenvoudige actie zijn de spanklemmen veelzijdig toepasbaar voor een breed scala aan toepassingen. De spanklemmen zijn vervaardigd uit hoogwaardige componenten en zijn ontworpen voor continu gebruik. Een oliebestendige ergonomische 2-componenten handgreep, glijbestendig, met een zacht oppervlak voor optimaal gebruiksgemak.

Materiaal

Spanplaat

- staal, verzinkt door galvanisatie, gepassiveerd

Klinknagel

- Roestvast staal

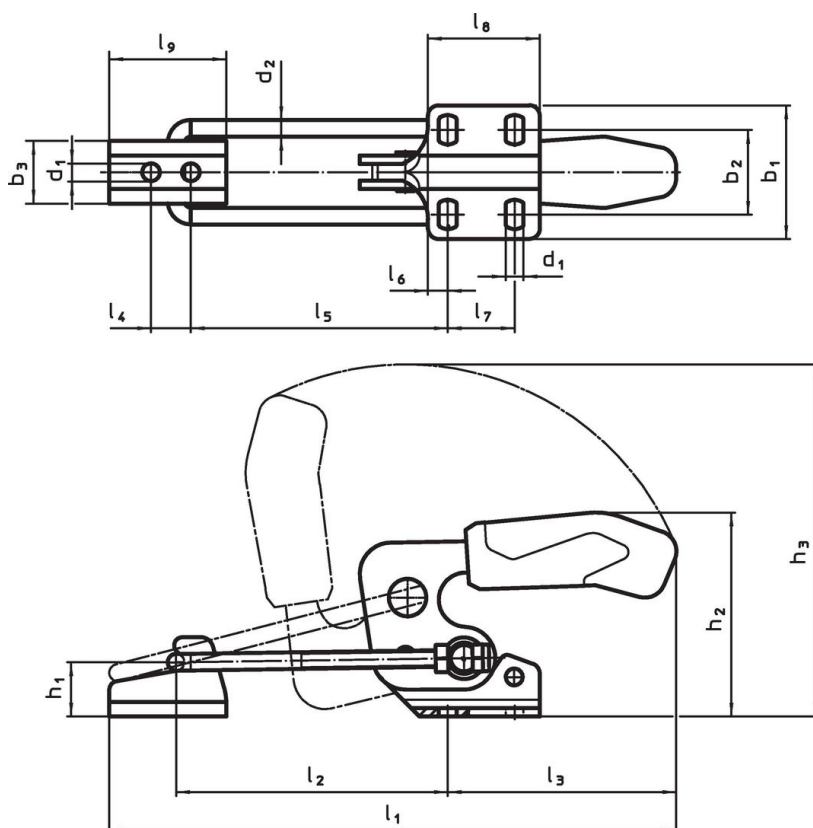
Greep

- kunststof

Blokkering

- staal, verzinkt door galvanisatie, gepassiveerd

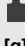

Tekening



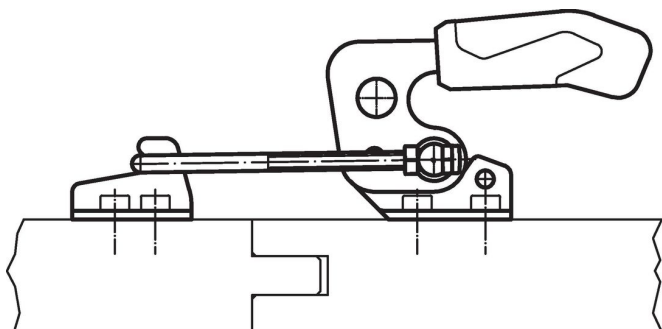
Bestelinformatie

Nominale maat	Afmetingen																	Klemkrac		Temperatuur		Artikelnr.			
	d ₁	d ₂	b ₁	b ₂	b ₃	h ₁	h ₂	h ₃	l ₁ min.	l ₁ max.	l ₂ min.	l ₂ max.	l ₃	l ₄	l ₅ min.	l ₅ max.	l ₆	l ₇	l ₈	l ₉	F ₁		min.	max.	g
Staal	[mm]																	[kN]	[°C]		[g]				
5	8,5	8	64,3	35 - 46	30	26	94,5	171,5	209	273	66	130	111	19	59	123	9,5	32	53,5	56	7	-10	80	821	23330.3005

accessoires

	Nominale maat	l ₉ [mm]	b ₃ [mm]	d ₁ [mm]	l ₄ [mm]	 [g]	Artikelnr.
Sluithaak (accessoires voor sluitspanner, haak type), Staal							
	5	56	30	8,5	19	108	23330.9025

Toepassingsvoorbeeld



Voldoet

Conform RoHS

Voldoet aan Richtlijn 2011/65/EU en richtlijn 2015/863

Bevat geen SVHC stoffen

Bevat geen SVHC-stoffen met meer dan 0,1% w/w - SVHC-lijst per 23.01.2024.

Bevat geen propositie 65 stoffen

Geen propositie 65 stoffen inbegrepen
<https://www.P65Warnings.ca.gov/>

Vrij van conflictmineralen

Dit product bevat geen stoffen die worden aangeduid als "conflictmineralen" zoals tantaal, tin, goud of wolfram uit de Democratische Republiek Congo of aangrenzende landen."