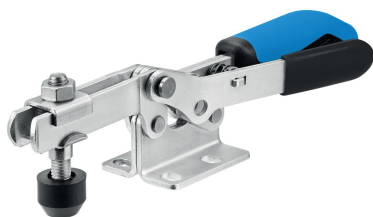


## Horizontale knevelschroeven • met horizontale voet en veiligheidsslot

23330.1604



### Productbeschrijving

Door de gunstige verhouding tussen kracht en bewegingsvrijheid en hun eenvoudige actie zijn de snelspanners veelzijdig toepasbaar voor een breed scala aan toepassingen.

Deze snelspanners kunnen worden gebruikt in de metaalbewerkingindustrie bij het boren, lassen, slijpen, testen en aanbrengen, evenals in de hout- en kunststofindustrie in lijm-, boor-, snij- en freesmallen.

Het "knevel" principe van de knevelklem of snelspanner maakt een grote en snelle opening van de klem mogelijk. Als ze zijn ontgrendeld, worden de werkstukken volledig leeggemaakt voor ongehinderde verwijdering. De grote krachtoverbrenging resulteert in maximale klemkracht door een lage handkracht. De snelspanners zijn zelfremmend en blijven vergrendeld, waardoor ze bestand zijn tegen de kracht die wordt geproduceerd bij het bewerken van componenten.

De spanklemmen zijn vervaardigd uit hoogwaardige componenten en zijn ontworpen voor continu gebruik.

Een oliebestendige ergonomische 2-componenten handgreep, met een groter gripgebied met een zacht oppervlak voor optimaal gebruiksgemak.

De snel verstelbare klem Schroeven worden geleverd door een houder.

### Materiaal

#### Spanplaat

- staal, verzinkt door galvanisatie, gepassiveerd

#### Klinknagel

- Roestvast staal

#### Greep

- kunststof

#### Klemschroef

- staal, getemperd, galvanisch verzinkt

#### Klemkap

- rubber, zwart

#### Kunststof kap

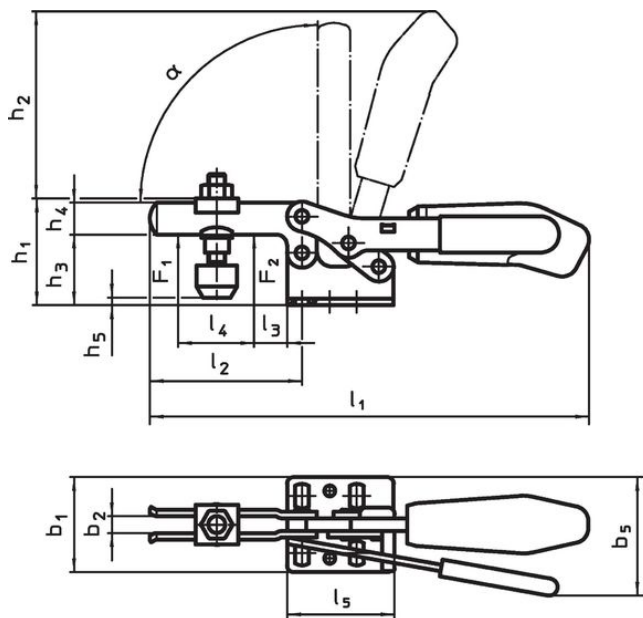
- PVC, zwart

### Meer informatie

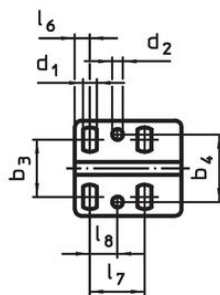
#### Verwijzingen

Vervangende klem Schroeven zijn als accessoire verkrijgbaar in de online shop.

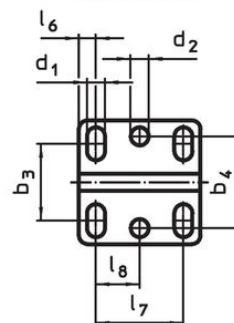
### Tekening



23330.1604




23330.1605



Bestelinformatie

Nominale maat	Klemschroef		Afmetingen																Klemkracht		$\alpha$	Temperatuur		Gewicht [g]	Artikelnr.			
	[mm]		d <sub>1</sub>	d <sub>2</sub>	b <sub>1</sub>	b <sub>2</sub>	b <sub>3</sub>	b <sub>4</sub>	b <sub>5</sub>	h <sub>1</sub>	h <sub>2</sub>	h <sub>3</sub>	h <sub>4</sub>	l <sub>1</sub>	l <sub>2</sub>	l <sub>3</sub>	l <sub>4</sub>	l <sub>5</sub>	l <sub>6</sub>	l <sub>7</sub>		l <sub>8</sub>	F <sub>1</sub>			F <sub>2</sub>	[kN]	min.
4	M8 x 45		6,5	5,1	45,5	8	22 - 31,8	31,6	56	48,5	86	32	15	206	73	14	38	50	7	25,7	13	1,8	2,5	90°	-10	80	401	23330.1604

accessoires

	d <sub>2</sub>		Artikelnr.
	[mm]		[g]
<b>klenschroef (reserveonderdeel van spanklem)</b>			
	M8 x 45	38	23330.9005

Voldoet

Conform RoHS

Voldoet aan Richtlijn 2011/65/EU en richtlijn 2015/863

Bevat geen SVHC stoffen

Bevat geen SVHC-stoffen met meer dan 0,1% w/w - SVHC-lijst per 23.01.2024.

Bevat geen propositie 65 stoffen

Geen propositie 65 stoffen inbegrepen  
<https://www.P65Warnings.ca.gov/>

Vrij van conflictmineralen

Dit product bevat geen stoffen die worden aangeduid als "conflictmineralen" zoals tantaal, tin, goud of wolfram uit de Democratische Republiek Congo of aangrenzende landen."