

Verticale snelspanners • met verticale voet

23330.0014



Productbeschrijving

Door de gunstige verhouding tussen kracht en bewegingsvrijheid en hun eenvoudige actie zijn de snelspanners veelzijdig toepasbaar voor een breed scala aan toepassingen.

Deze snelspanners kunnen worden gebruikt in de metaalbewerkingindustrie bij het boren, lassen, slijpen, testen en aanbrengen, evenals in de hout- en kunststofindustrie in lijm-, boor-, snij- en freesmallen.

Het "knevel" principe van de knevelklem of snelspanner maakt een grote en snelle opening van de klem mogelijk. Als ze zijn ontgrendeld, worden de werkstukken volledig leeggemaakt voor ongehinderde verwijdering. De grote krachtoverbrenging resulteert in maximale klemkracht door een lage handkracht. De snelspanners zijn zelfremmend en blijven vergrendeld, waardoor ze bestand zijn tegen de kracht die wordt geproduceerd bij het bewerken van componenten.

De spanklemmen zijn vervaardigd uit hoogwaardige componenten en zijn ontworpen voor continu gebruik.

Een oliebestendige ergonomische 2-componenten handgreep, met een groter gripgebied met een zacht oppervlak voor optimaal gebruiksgemak.

De snel verstelbare klemschroeven worden geleverd door een houder.

Materiaal

Spanplaat

- staal, verzinkt door galvanisatie, gepassiveerd

Klinknagel

- Roestvast staal

Greep

- kunststof

Klemschroef

- staal, getemperd, galvanisch verzinkt

Klemkap

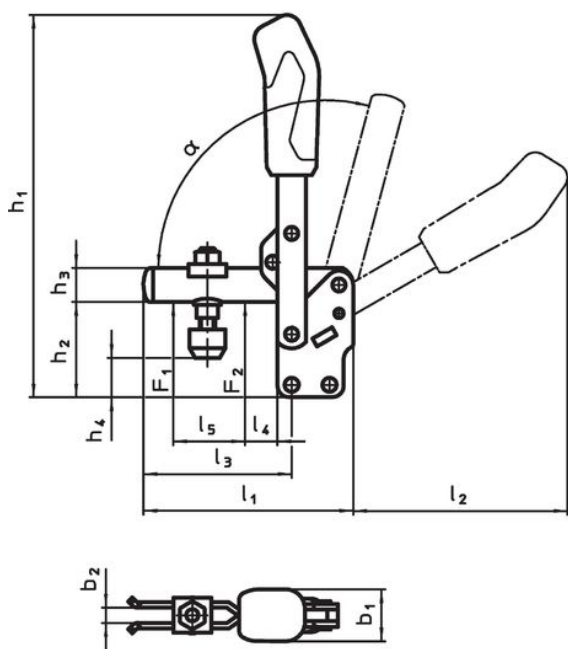
- rubber, zwart

Meer informatie

Verwijzingen

Vervangende klemschroeven zijn als accessoire verkrijgbaar in de online shop.

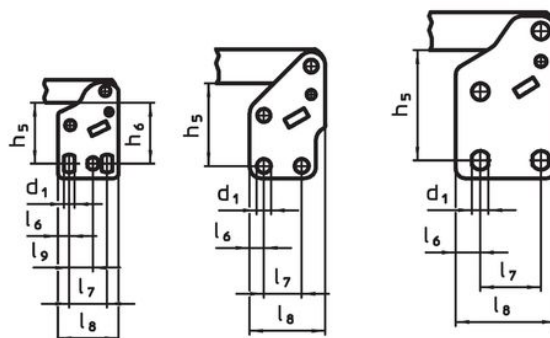
Tekening



23330.0013

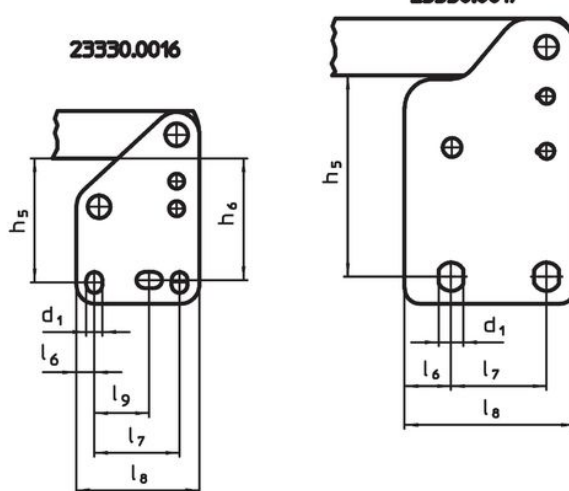
23330.0014

23330.0015



23330.0016



23330.0017



Bestelinformatie

Nominale maat	Klemschroef	Afmetingen																		Klemkracht		α	Temperatuur		Artikelnr.	
		d ₁	b ₁	b ₂	b ₃	h ₁	h ₂	h ₃	h ₄ min.	h ₄ max.	h ₅	l ₁	l ₂	l ₃	l ₄	l ₅	l ₆	l ₇	l ₈	F ₁	F ₂		min.	max.		
[mm]	[mm]	[mm]																		[kN]		[°C]	[g]			
4	M8 x 45	7,5	27	8	6	200	48	18	16,5	25	41	112	114	79	19	36	7,5	20	40	1,2	2,5	60°	-10	80	417	23330.0014

accessoires

	d ₂ [mm]	 [g]	Artikelnr.
klenschroef (reserveonderdeel van spanklem)			
	M 8 x 45	38	23330.9005

Voldoet

Conform RoHS

Voldoet aan Richtlijn 2011/65/EU en richtlijn 2015/863

Bevat geen SVHC stoffen

Bevat geen SVHC-stoffen met meer dan 0,1% w/w - SVHC-lijst per 23.01.2024.

Bevat geen propositie 65 stoffen

Geen propositie 65 stoffen inbegrepen
<https://www.P65Warnings.ca.gov/>

Vrij van conflictmineralen

Dit product bevat geen stoffen die worden aangeduid als "conflictmineralen" zoals tantaal, tin, goud of wolfram uit de Democratische Republiek Congo of aangrenzende landen."