

Klembekken • voor zwevende spanner M 12

23320.0156



Productbeschrijving

De klemklauwen kunnen worden gebruikt voor de drijvende klemmen 23320.0008, 23320.0012 en 23320.0014.

De bovenste klemklauw (23320.0054, 23320.0056 en 23320.0058 - afbeelding 1-3) kan worden gebruikt om het klembereik te vergroten.

In de bovenste klemklauw met binnendraad M 8 (23320.0154 / .0156 - afbeelding 4 + 5) kunnen naar wens verschillende standaardonderdelen worden ingeschroefd.

De onderste klemklauw met draaifunctie (23320.0148 - afbeelding 6) past zich aan de diepgang van het werkstuk aan.

Materiaal

Klemklauwen

- Inzetgehard staal, genitreerd, mangaanfosfateerd

Meer informatie

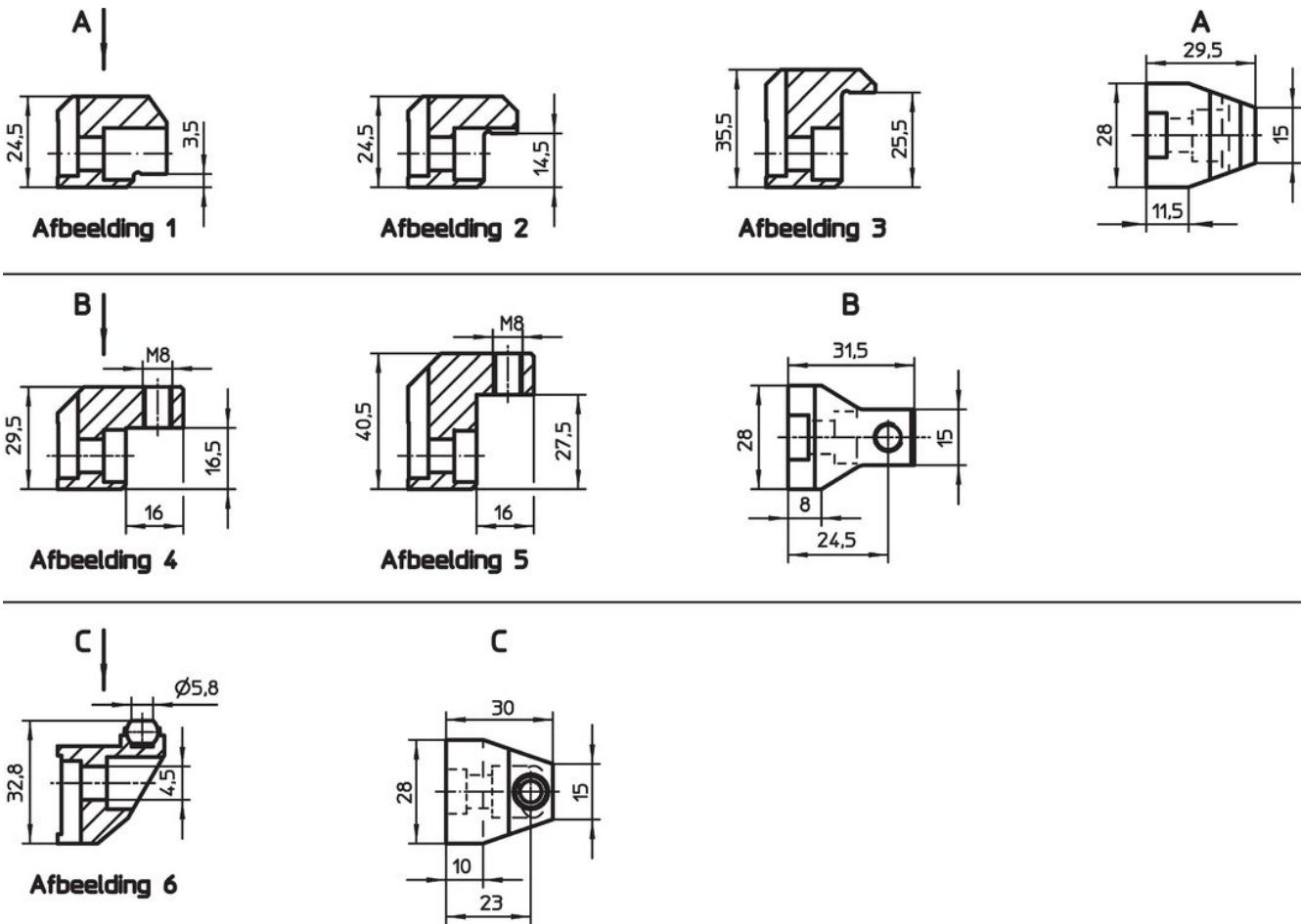
Opmerkingen

Het aandraaimoment van de zwevende klem moet op een bepaalde manier worden aangepast / verlaagd. Let op de oppervlakedruk door het verkleinde contactoppervlak van de klemklauwen.


Overige producten

- Zetpennen, geribbeld of met een punt
- Kogeldrukbouten, zonder kop, kogel geborgd tegen verdraaien
- Kogeldrukbouten, zonder kop, afgevlakte kogel
- Drukschroeven, met een messing stift
- Drukschroeven, met een kunststof stift
- Pendelopzetstukken, instelbaar
- Pendelopzetstukken, instelbaar, reset functie

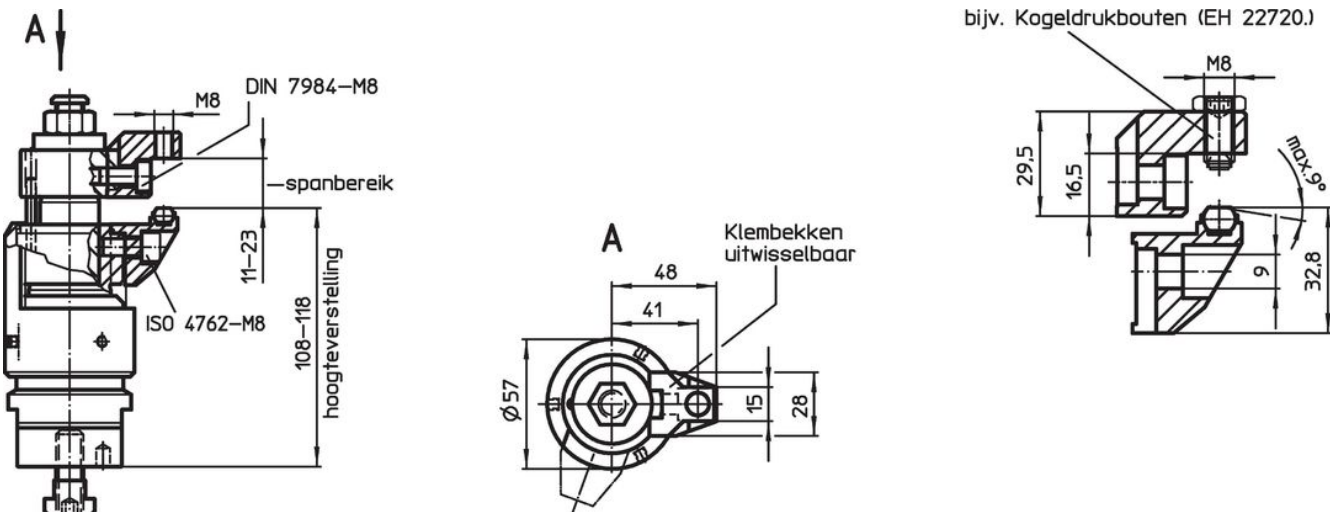
Tekening

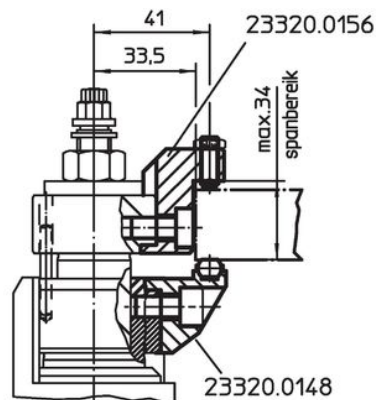
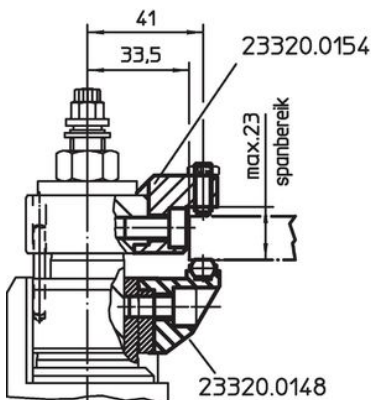
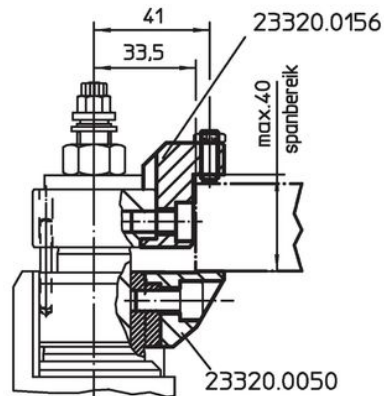
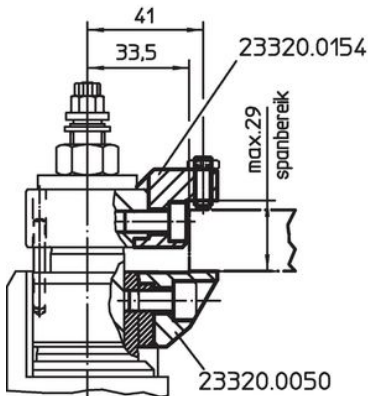
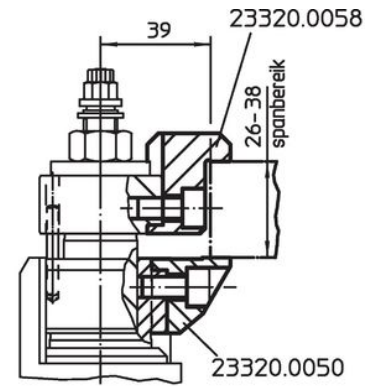
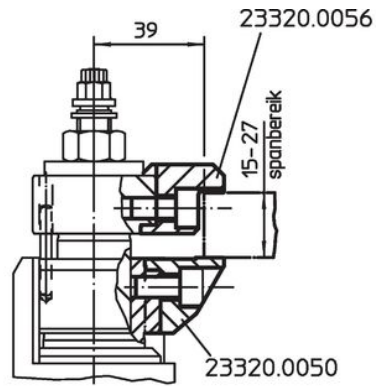
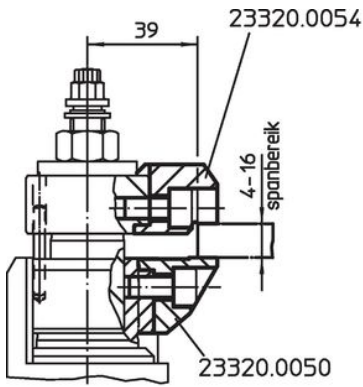


Bestelinformatie

Spanbereik max. in combinatie met 23320.0050 [mm]	Spanbereik max. in combinatie met 23320.0148 [mm]	 [g]	Artikelnr.
40	34	112	23320.0156

Toepassingsvoorbeeld





Voldoet

Conform RoHS

Voldoet aan Richtlijn 2011/65/EU en richtlijn 2015/863

Bevat geen SVHC stoffen

Bevat geen SVHC-stoffen met meer dan 0,1% w/w - SVHC-lijst per 27.06.2024.

Bevat geen propositie 65 stoffen

Geen propositie 65 stoffen inbegrepen

<https://www.P65Warnings.ca.gov/>

Vrij van conflictmineralen

Dit product bevat geen stoffen die worden aangeduid als "conflictmineralen" zoals tantaal, tin, goud of wolfram uit de Democratische Republiek Congo of aangrenzende landen."